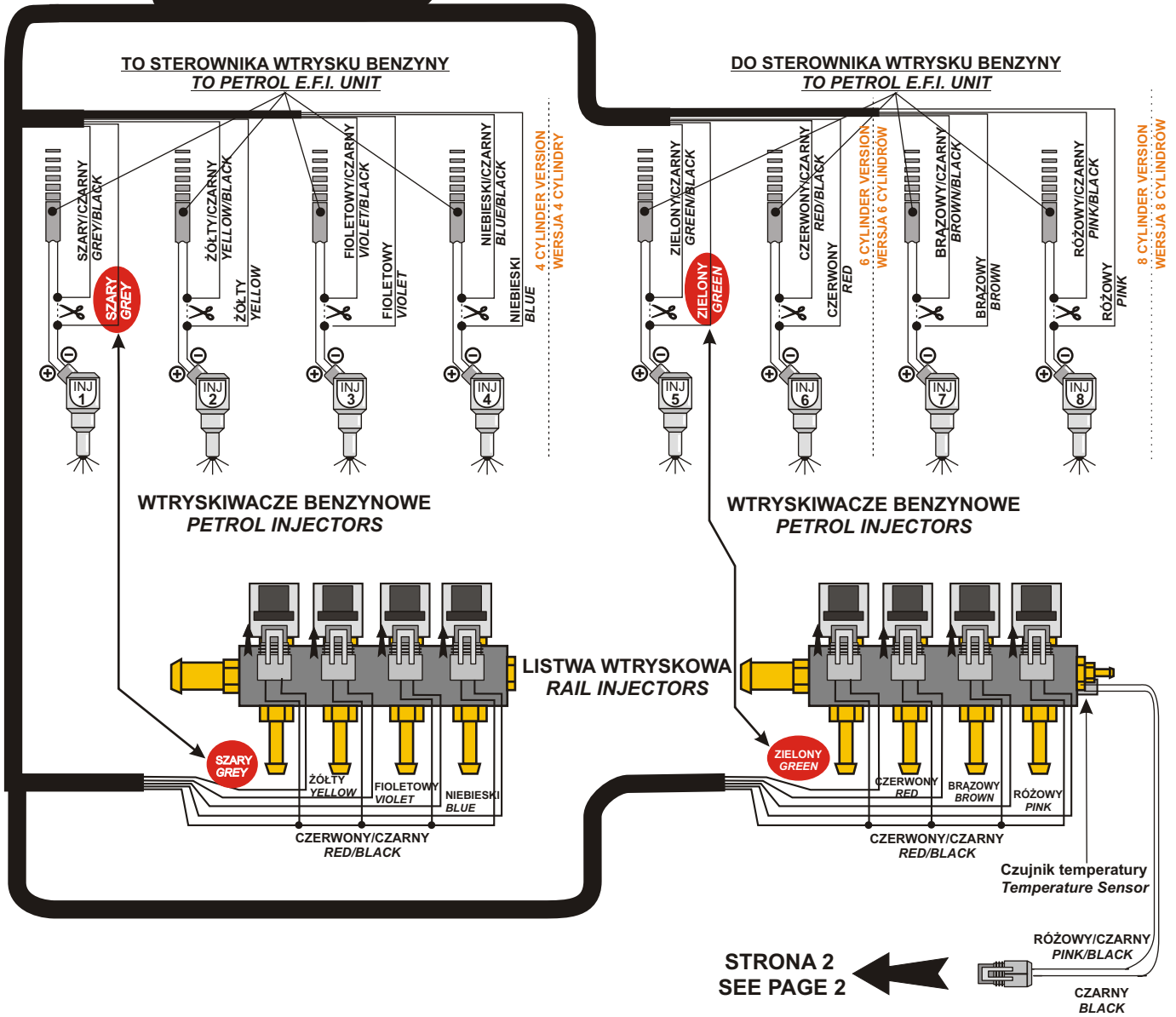
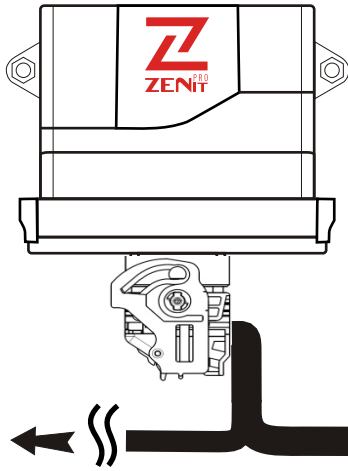


STRONA 2  
SEE PAGE 2



# ZENIT PRO OBD 4, 6, 8 cyl.

## Schemat Elektryczny - Electric Wiring

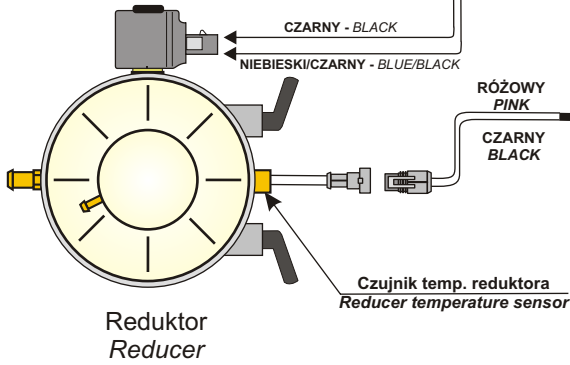


**STRONA 1  
SEE PAGE 1**

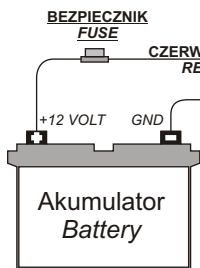
12V wielozawór / zewn. urządzenia  
12V Rear Lock-off valve / additional devices

Czujnik pełnego  
wskazania  
Level Sensor

ZASILANIE + 12 V  
SYGNAŁ - SIGNAL  
MASA - GND



DO CZUJNIKA TEMP. GAZU  
TO THE GAS TEMP. SENSOR



+12V PO KLUCZYKU  
+12 VOLTS UNDER KEY

NIEBIESKI - BLUE  
CZARNY - BLACK

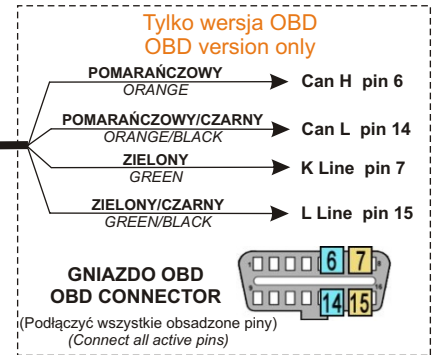
ZIELONY - GREEN  
BIAŁY - WHITE  
CZARNY - BLACK

CZARNY - BLACK  
NIEBIESKI/CZARNY - BLUE/BLACK

RÓŻOWY  
PINK  
CZARNY  
BLACK

RÓŻOWY/CZARNY  
PINK/BLACK  
CZARNY  
BLACK

CZERWONY  
RED



Do czujnika ciśnienia  
Pressure Sensor

BRAZOWY → RPM  
BROWN

Uwaga: Podłączenie do sondy lambda jest opcjonalne  
Warning: Lambda Sensor connection is optional

