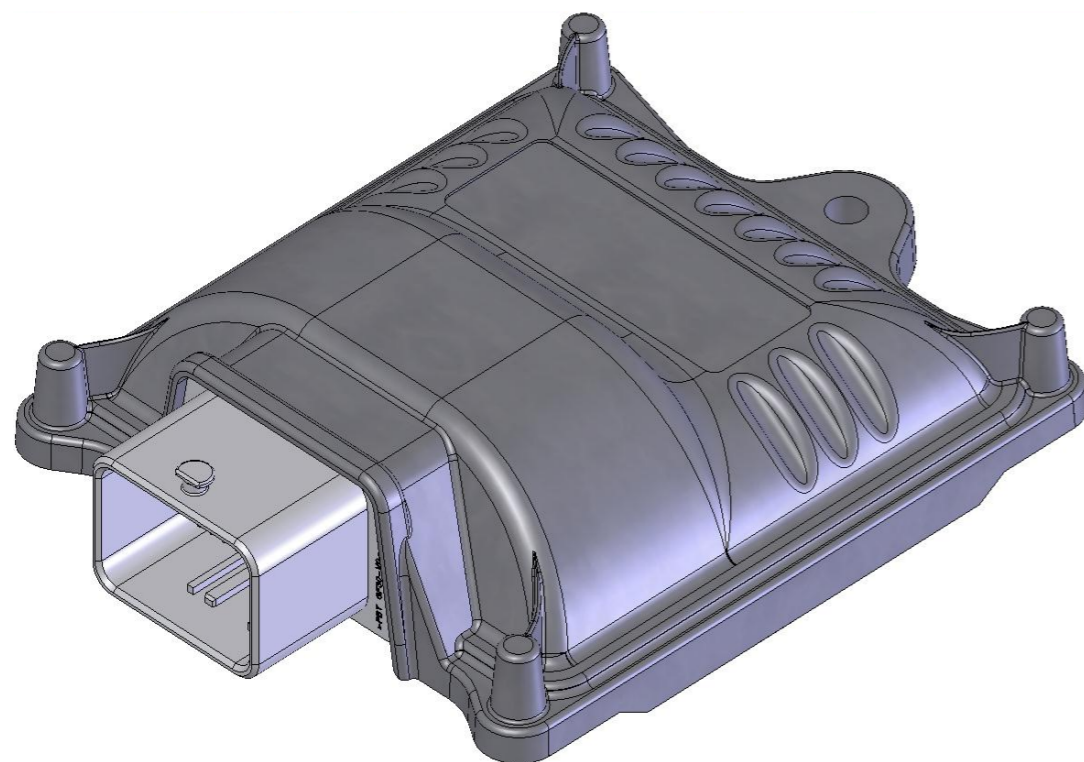


SIMPLE


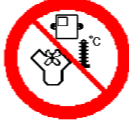

4 CYL. INJECTION CONTROL UNIT

INSTALLATION MANUAL

MANUAL DE INSTALACION CENTRALITA 4 CIL.



Dove fissare la Centralina / Where to install the control unit / donde instalar la centralita:

-  - **LONTANO** da possibili **INFILTRAZIONI D'ACQUA**.
- **FAR** from any **WATER LEAKAGE**
- **LEJOS DE EVENTUALES INFILTRACIONES DE AGUA**
-  - **LONTANO** da **ECCESSIVE FONTI DI CALORE** (esempio collettori di scarico).
- **FAR** from **EXCESSIVE HEAT SOURCES** (such as exhaust manifolds).
- **LEJOS DE FUENTES DE CALOR EXCESIVAS** (ejemplo colectores de descarga)
-  - **LONTANO** dai **CAVI DELL'ALTA TENSIONE**.
- **FAR** from **HIGH-VOLTAGE CABLES**.
- **LEJOS DE CABLES DE ALTA TENSION**



Fare delle buone connessioni elettriche evitando l'uso dei "RUBACORRENTE".
Si tenga presente che la migliore connessione elettrica è la saldatura debitamente isolata.
 Create efficient electrical connections without using any "POWER TAPS".
Properly insulated soldering is the most effective type of electrical connection.
 Hacer buenas conexiones electricas evitando el uso de los "robacorrientes".
La mejor conexion eléctrica es aquella con soldadura cuidadosamente aislada.



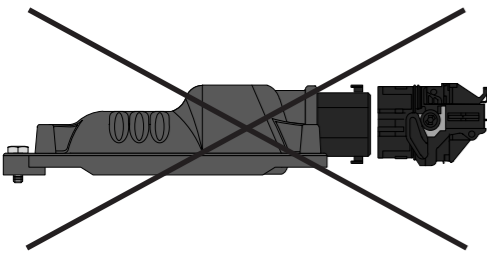
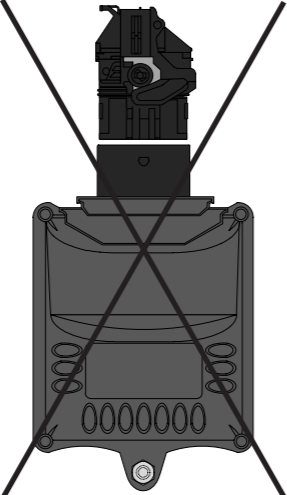
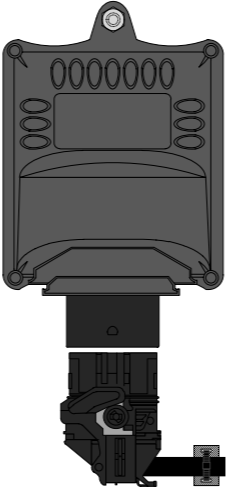
Avvisare il cliente che in caso di rottura del fusibile dell'impianto a GAS, il Sistema ripristina i collegamenti dei dispositivi a cui è collegato. Si sconsiglia vivamente di sostituire il fusibile con un'altro di amperaggio maggiore, cio' puo' provocare danni irreparabili.
Advise the customer that if the GAS system fuse burns, the connections of the devices to which it is connected will be restored. It is strongly recommended not to replace the fuse with another one with a higher amperage rating since it may cause irreparable damage.
Advertir el cliente de que en caso de rotura del fusible del equipo de GAS, el sistema restablece las conexiones a los dispositivos a los que esta conectado.
No es recomendable sustituir el fusible con otro de amperaje mayor, eso puede causar daños irreparables.



Non aprire per nessun motivo la scatola della Centralina soprattutto con il motore in moto o il quadro inserito, onde evitare danni irreparabili.
EMMEGAS declina ogni responsabilità per danni a cose e persone derivati dalla manomissione del proprio dispositivo da parte di personale non autorizzato con la conseguente perdita di GARANZIA.
 Do not open the Control Unit box for any reason, especially when the engine is running or the key is in the ignition, to avoid irreparable damage.
EMMEGAS will not be held responsible for damage to property or injuries to persons if unauthorised personnel tamper with its devices; such tampering will also invalidate the WARRANTY.
No abrir la caja de la centralita sobre todo con el motor en movimiento o el cuadro insertado, para evitar daños irreparables.
EMMEGAS declina toda responsabilidad en caso de daños a cosas o personas debidos a la manipulacion del producto por parte de personal no autorizado con la consiguiente perdida de la garantia

Specifiche tecniche / Technical specifications / Características técnicas

Tensione di alimentazione / Supply voltage / tensione de alimentacion	Vbatt= 10÷16V
Temperatura di funzionamento / Operating temperature / temp.de funcionamiento	-40÷105°C
Fusibile di protezione / Protection fuse / fusible de proteccion	MAX 15A
Assorbimento di corrente con attuatori disattivi / Current absorption with the actuators disabled / Absorcion de corriente con actuadores deshabilitados	Imax ≤ 0.5A
Assorbimento di corrente in modalità standby / Current absorption in standby mode / Absorcion de corriente en standby	Istandby ≤ 10mA
Attuatori gestiti / Actuators managed / Actuadores gestionados	Fino a 4 iniettori con caratteristiche / up to 4 injectors with the following characteristics / Hasta 4 inyectoros con características: Imax= 6A, Vbat max= 16V
Uscita fili elettrovalvole gas / Wire output gas solenoid valves / salida cables electrovalvula	Pmax= 50W, Imax= 4A (potenza e corrente massima con solo una uscita attiva / power and maximum current with just one output enabled / max potencia y corriente con solo una salida activada)

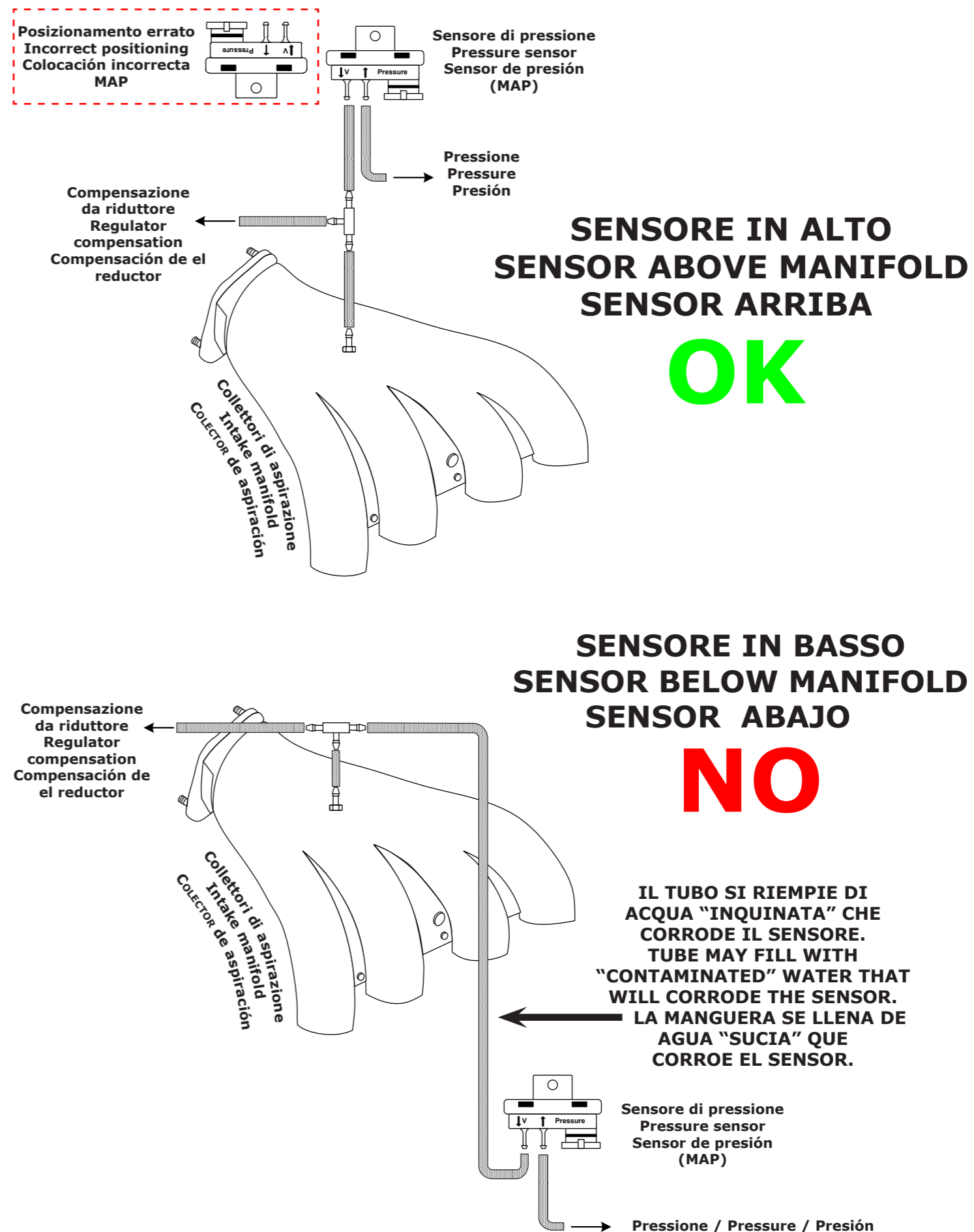
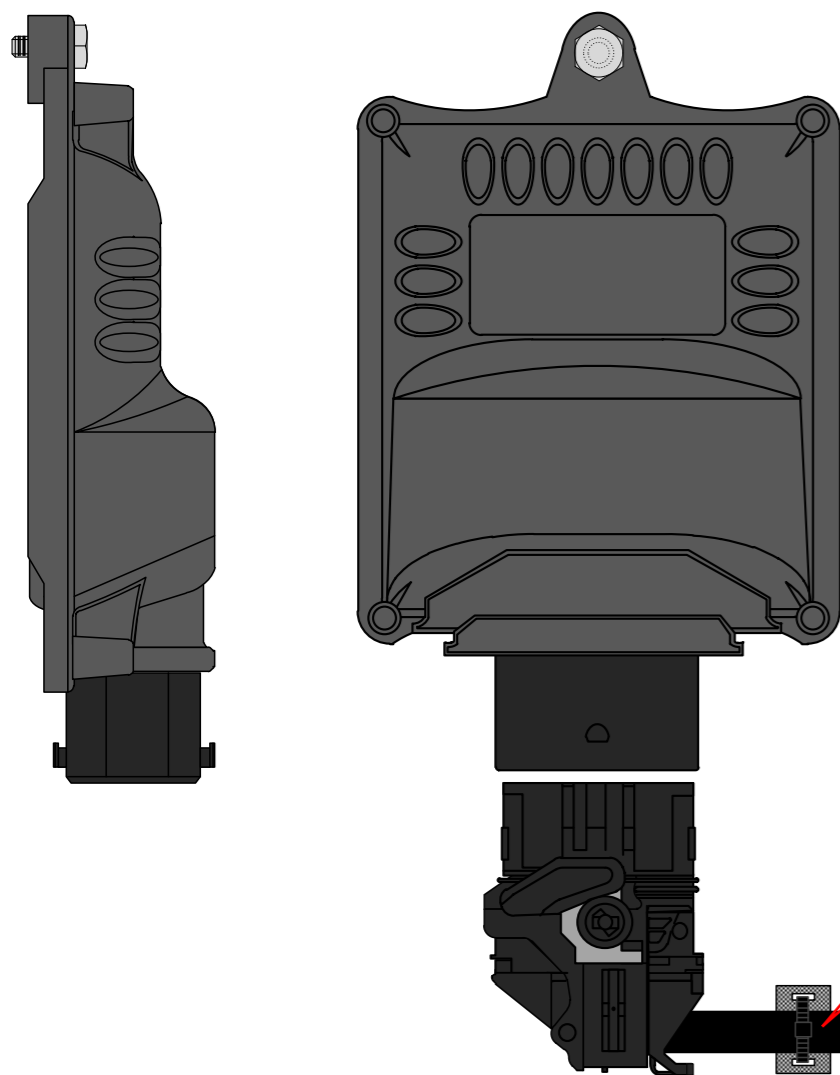
INSTALACIÓN INCORRECTA INSTALLAZIONE ERRATA INCORRECT INSTALLATION	INSTALACIÓN INCORRECTA INSTALLAZIONE ERRATA INCORRECT INSTALLATION	INSTALACIÓN CORRECTA INSTALLAZIONE CORRETTA CORRECT INSTALLATION
		

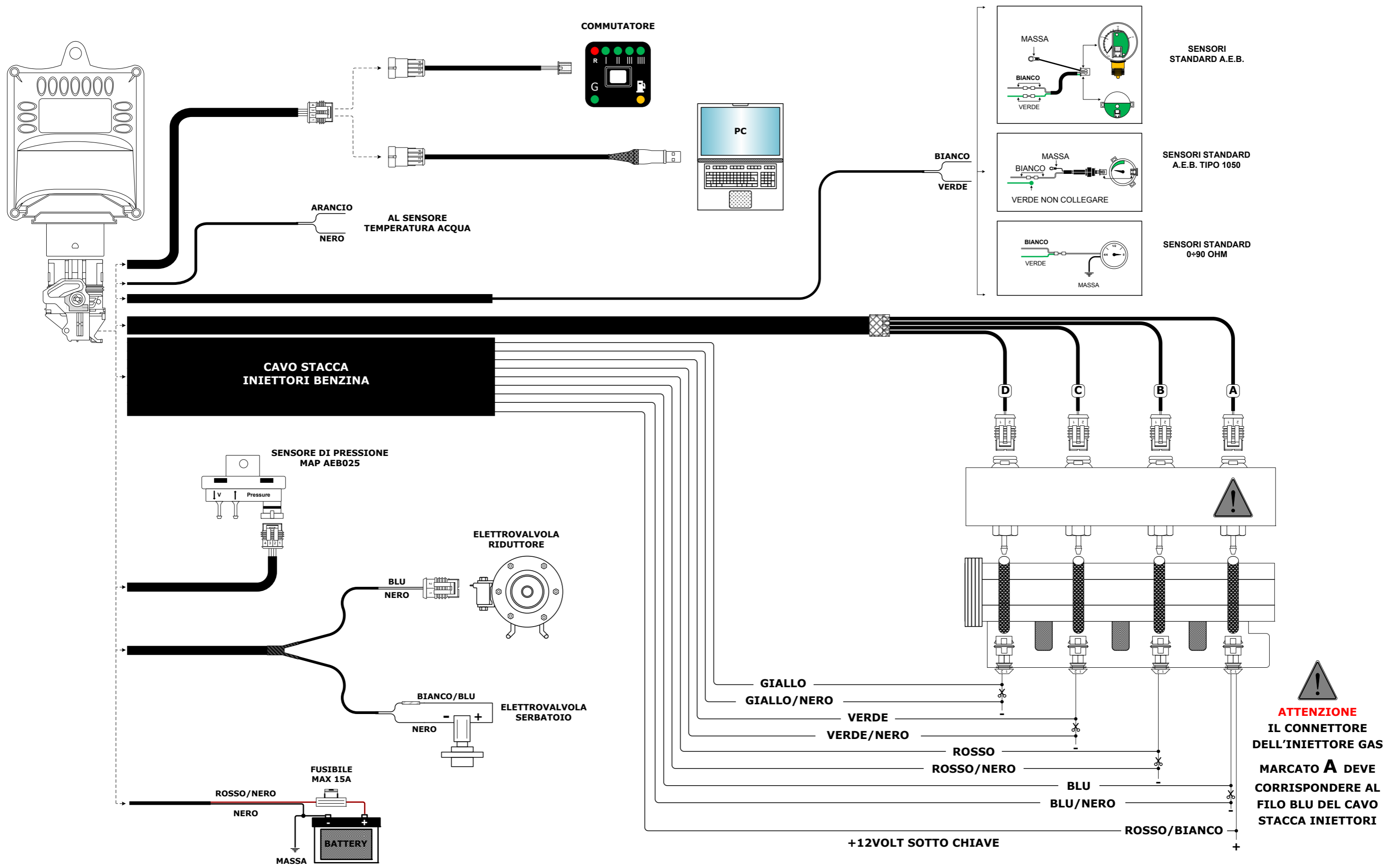
ATTENZIONE
WARNING
ATENCIÓN

Fissare il cablaggio della centralina in modo appropriato (per esempio tramite fascetta) ad un supporto nel vano motore per ridurre al minimo le vibrazioni trasmesse alla centralina

Fix the wiring control unit appropriately (for example with clamp) to a support in the engine compartment to reduce vibration transmitted to the ECU

Una el cableado de la unidad de control de una manera adecuada (por ejemplo a través de abrazadera) a un soporte en el compartimiento del motor para reducir al mínimo la vibración transmitida a la unidad de control.





SENSORI STANDARD A.E.B.

SENSORI STANDARD A.E.B. TIPO 1050

SENSORI STANDARD 0+90 OHM

ATTENZIONE
IL CONNETTORE DELL'INIETTORE GAS MARCATO **A** DEVE CORRISPONDERE AL FILO BLU DEL CAVO STACCA INIETTORI

+12VOLT SOTTO CHIAVE

AL SENSORE TEMPERATURA ACQUA

CAVO STACCA INIETTORI BENZINA

SENSORE DI PRESSIONE MAP AEB025

ELETTRVALVOLA RIDUTTORE

ELETTRVALVOLA SERBATOIO

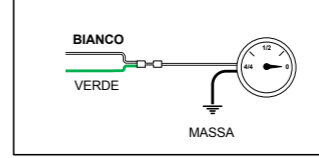
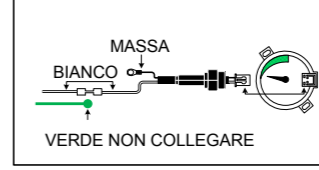
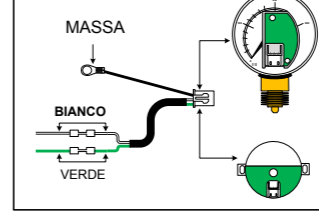
FUSIBILE MAX 15A

BATTERY

COMMUTATORE

PC

BIANCO
VERDE



GIALLO
GIALLO/NERO
VERDE
VERDE/NERO
ROSSO
ROSSO/NERO
BLU
BLU/NERO
ROSSO/BIANCO

ARANCIO
NERO

BLU
NERO

BIANCO/BLU
NERO

ROSSO/NERO
NERO

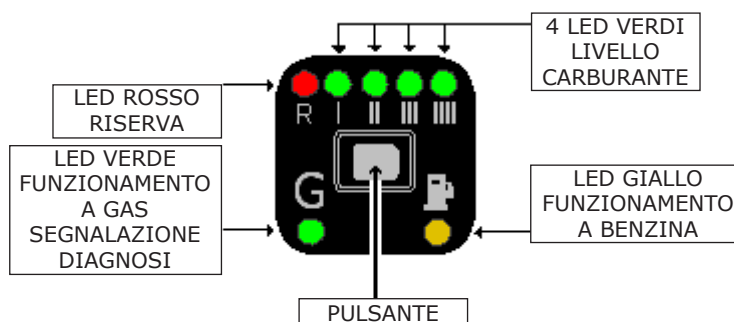
MASSA



FUNZIONAMENTO DEL COMMUTATORE

Descrizione del funzionamento

Il commutatore che viene fornito nel kit dispone di un pulsante, 7 led luminosi e un cicalino interno.



PULSANTE

Serve per selezionare il tipo di alimentazione, Benzina o Gas; premendolo si passerà da un tipo di carburante all'altro.

FUNZIONI LED VERDE

Lampeggio veloce con led giallo fisso - la centralina è predisposta per l'avviamento a Benzina ed il passaggio automatico a GAS.

Acceso fisso con led giallo spento - funzionamento a GAS.

FUNZIONI LED ROSSO + 4 LED VERDI

Indicatore di livello carburante; led ROSSO riserva, mentre i 4 led VERDI forniscono l'indicazione del livello carburante (1/4, 2/4, 3/4, 4/4). L'indicatore è acceso solo quando è selezionata la modalità gas.

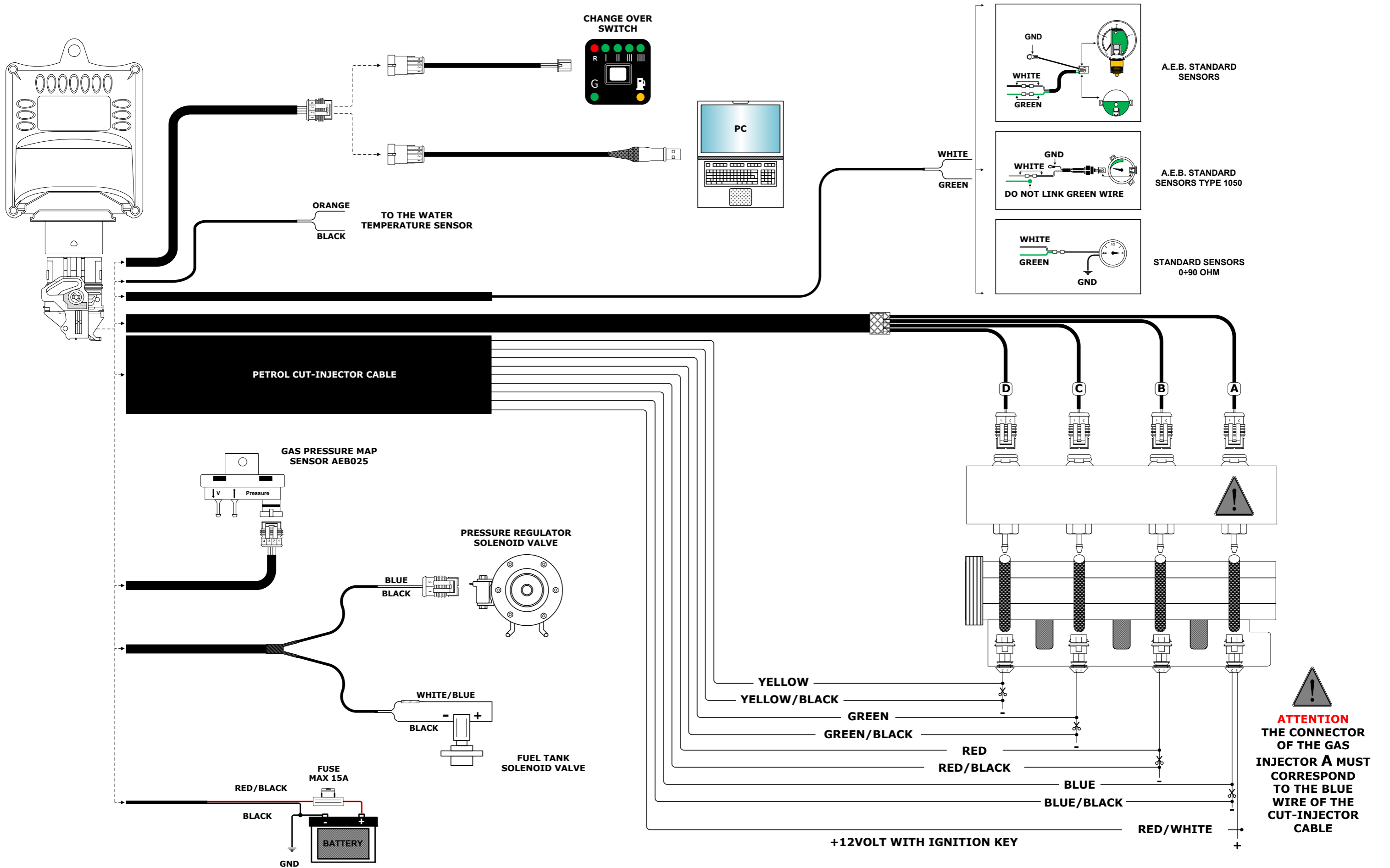
FUNZIONI LED GIALLO

Acceso fisso con led Verde spento - funzionamento a BENZINA.

Acceso fisso con led Verde lampeggiante - la centralina è predisposta per l'avviamento a Benzina ed il passaggio automatico a GAS.

PASSAGGIO A BENZINA PER BASSA PRESSIONE GAS

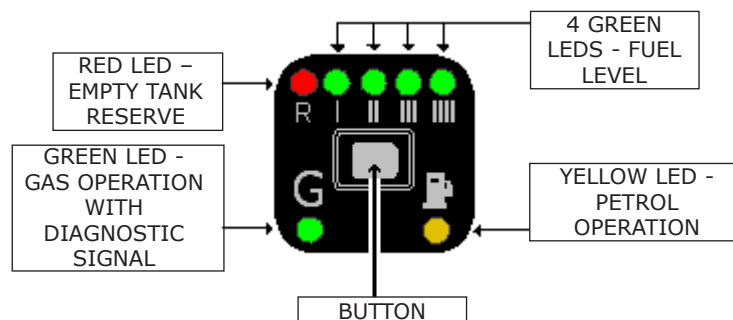
Quando il commutatore è in **riserva** e la pressione del gas scende al di sotto di un valore prestabilito, la centralina commuta automaticamente a benzina. Questo viene fatto per evitare che il motore possa girare con una carburazione troppo magra danneggiando così il catalizzatore. Prima di ripassare la vettura a Gas effettuare il rifornimento. **Il passaggio a Benzina per bassa pressione Gas** viene segnalato dal commutatore con l'accensione del led GIALLO funzionamento a Benzina, l'accensione alternata del LED ROSSO indicatore e dei 4 LED VERDI e con l'avviso acustico del cicalino interno. Per riportare il commutatore al funzionamento normale è necessario premere una volta il PULSANTE, rimarrà acceso il LED GIALLO per indicare che la vettura sta funzionando a Benzina ed il cicalino smette di suonare.



CHANGEOVER SWITCH OPERATION

Operating description

The changeover switch supplied with the kit has one button, 7 LEDs and an internal buzzer.



BUTTON

This is used to select either the petrol or the gas fuel supply. Press the button one time to switch to gas and press it again to return to petrol.

GREEN LED FUNCTIONS

Rapid flashing – the control unit is prepared to start with petrol and switch automatically to GAS.
Steady on with yellow LED off – Gas operation.

RED LED + 4 GREEN LED FUNCTIONS

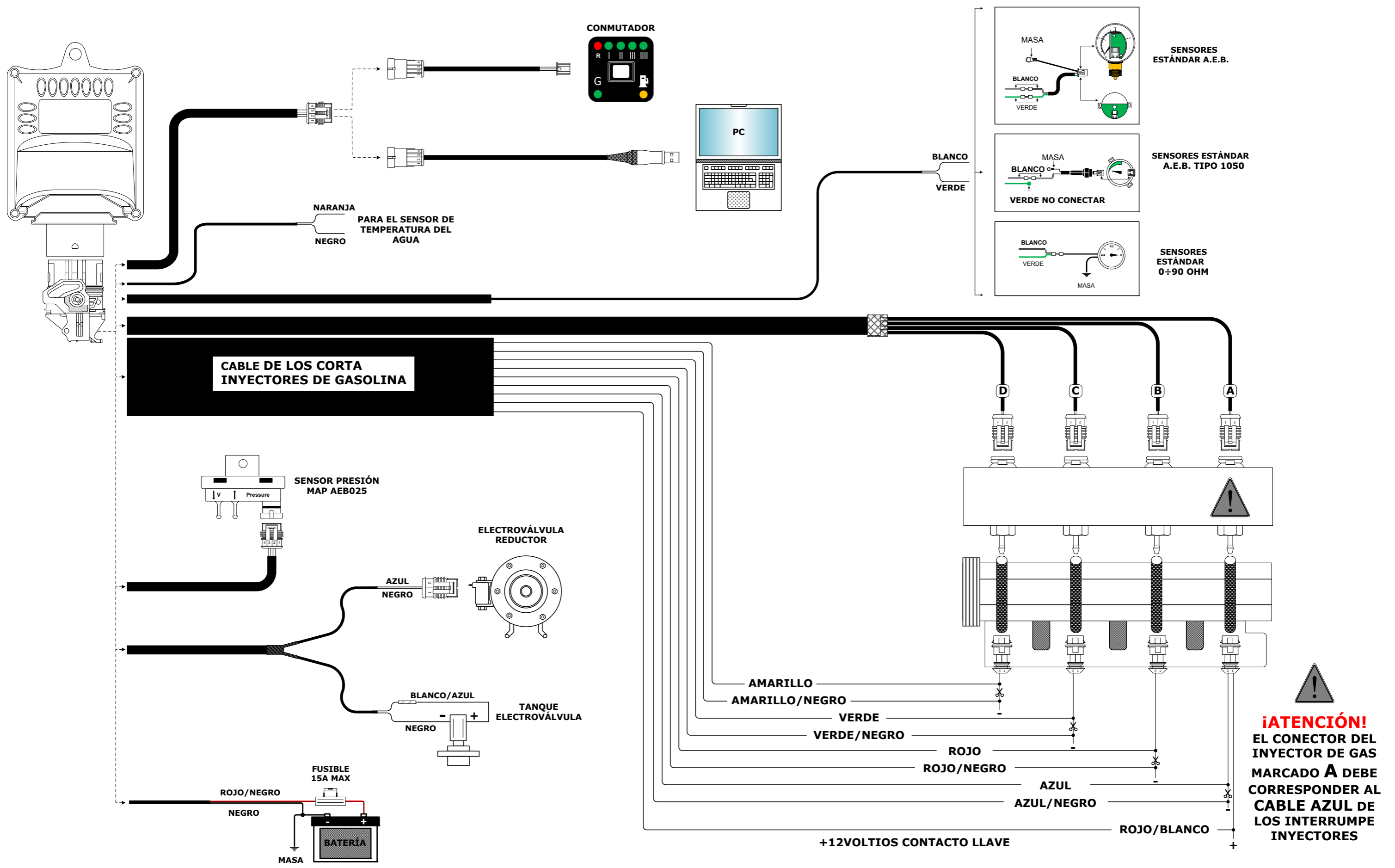
Fuel level indicator; reserve RED LED, while the 4 GREEN LEDS indicate the fuel level (1/4, 2/4, 3/4, 4/4). The indicator is illuminated only when the gas mode is selected.

YELLOW LED FUNCTIONS

Steady on with Green LED off – PETROL operation.
Steady on with flashing Green LED – the control unit is prepared to start with petrol and switch automatically to Gas.

LOW GAS PRESSURE PETROL CHANGEOVER

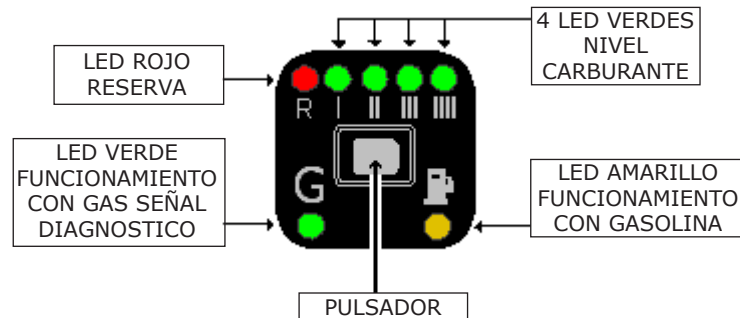
When the changeover switch indicates the fuel tank is in **reserve** and the gas pressure drops below a set value, the control unit automatically switches over to gas. This prevents the engine from running with an excessively lean carburetion, thus damaging the catalyser. Before returning to gas operation, fill up. The changeover switch signals the **changeover to petrol due to low gas pressure** by activating the internal buzzer, illuminating the YELLOW petrol operation LED and by illuminating the RED LED in an alternating pattern with the 4 GREEN LEDS. To make the changeover switch return to normal operation press the BUTTON one time; the YELLOW LED will remain on to indicate that the car is operating with petrol and the buzzer turns off.



FUNCIONAMIENTO DEL CONMUTADOR

DESCRIPCION DEL FUNCIONAMIENTO

El conmutador provisto con el kit cuenta con un boton, 7 led luminosos y uno zumbador interno.



PULSADOR

Sirve para seleccionar el tipo de alimentacion, gasolina o gas; apretandolo se pasa de un tipo de carburante a otro.

FUNCIONES LED VERDE

Destello veloz con led amarillo fijo – la centralita està predispuesta para el arranque en gasolina y el cambio automatico a gas.

Encendido fijo con led amarillo apagado- funcionamiento con gas

FUNCIONES LED ROJO + 4 LED VERDES

Indicador de nivel carburante; led rojo reserva y 4 led verdes para indicar el nivel de carburante (1/4, 2/4, 3/4, 4/4). El indicador està encendido solo cuando esta seleccionada la funcion GAS.

FUNCIONES LED AMARILLO

Encendido fijo con led verde apagado - funcionamiento en Gasolina

Encendido fijo con led verde parpadeante - la centralita està predispuesta para el arranque en gasolina y el cambio automatico a Gas.

CAMBIO A GASOLINA PARA BAJA PRESION GAS

Cuando el conmutador està en **reserva** y la presion del gas baja debajo de un nivel preestablecido, la centralita pasa automaticamente a gasolina. Eso pasa para evitar que el motor pueda trabajar con una carburacion demasiado pobre y dañar el catalizador. Antes de cambiar el vehiculo a gas efectuar el abastecimiento.

El cambio a gasolina **por baja presion a gas** es indicado por el conmutador con el encendido del LED AMARILLO funcionamiento a gasolina, por el encendido alternado del LED ROJO indicador y de los 4 LED VERDES y por la señal acustica del zumbador interno.

Para que el conmutador vuelva al funcionamiento normal hace falta apretar solo una vez el BOTON, el LED AMARILLO permanecera encendido para indicar que el vehiculo esta marchando con gasolina y el zumbador dejara de sonar.