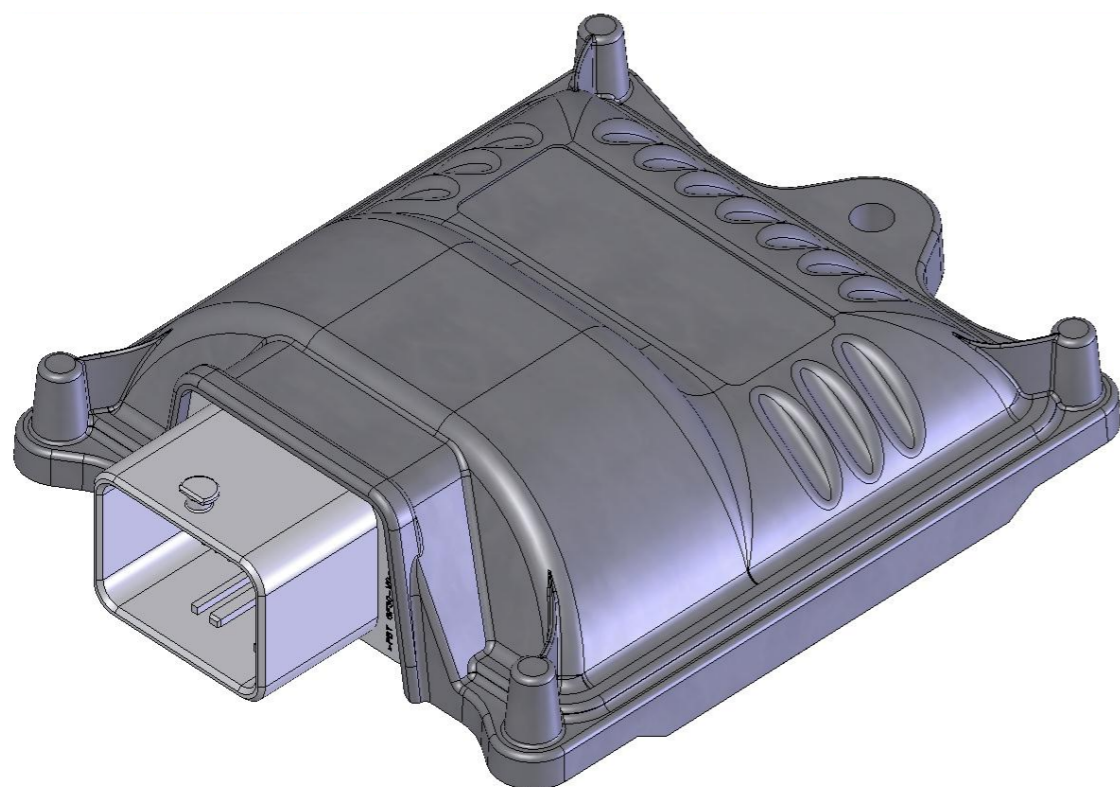


MP32

4 CYL. INJECTION CONTROL UNIT INSTALLATION MANUAL


Dove fissare la Centralina / Where to install the control unit:


- **LONTANO** da possibili **INFILTRAZIONI D'ACQUA**.
- **FAR** from any **WATER LEAKAGE**



- **LONTANO** da **ECCESSIVE FONTI DI CALORE** (esempio collettori di scarico).
- **FAR** from **EXCESSIVE HEAT SOURCES** (such as exhaust manifolds).



- **LONTANO** dai **CAVI DELL'ALTA TENSIONE**.
- **FAR** from **HIGH-VOLTAGE CABLES**.



Fare delle buone connessioni elettriche evitando l'uso dei "RUBACORRENTE".
Si tenga presente che la migliore connessione elettrica è la saldatura debitamente isolata.

Create efficient electrical connections without using any "POWER TAPS".
Properly insulated soldering is the most effective type of electrical connection.



Avvisare il cliente che in caso di rottura del fusibile dell'impianto a GAS, il Sistema ripristina i collegamenti dei dispositivi a cui è collegato. Si sconsiglia vivamente di sostituire il fusibile con un'altro di amperaggio maggiore, cio' puo' provocare danni irreparabili.

Advise the customer that if the GAS system fuse burns, the connections of the devices to which it is connected will be restored. It is strongly recommended not to replace the fuse with another one with a higher amperage rating since it may cause irreparable damage.



Non aprire per nessun motivo la scatola della Centralina soprattutto con il motore in moto o il quadro inserito, onde evitare danni irreparabili.

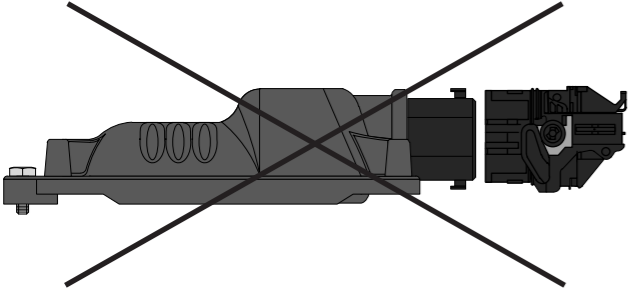
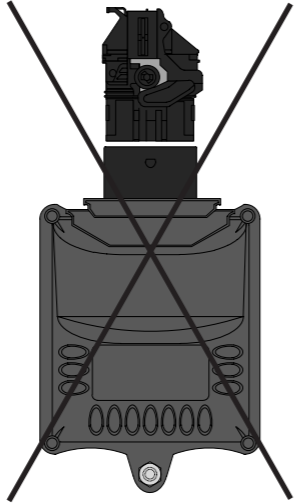
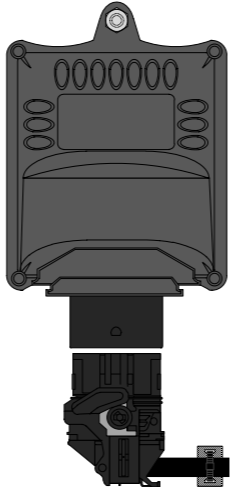
GASITALY declina ogni responsabilità per danni a cose e persone derivati dalla manomissione del proprio dispositivo da parte di personale non autorizzato con la conseguente perdita di GARANZIA.

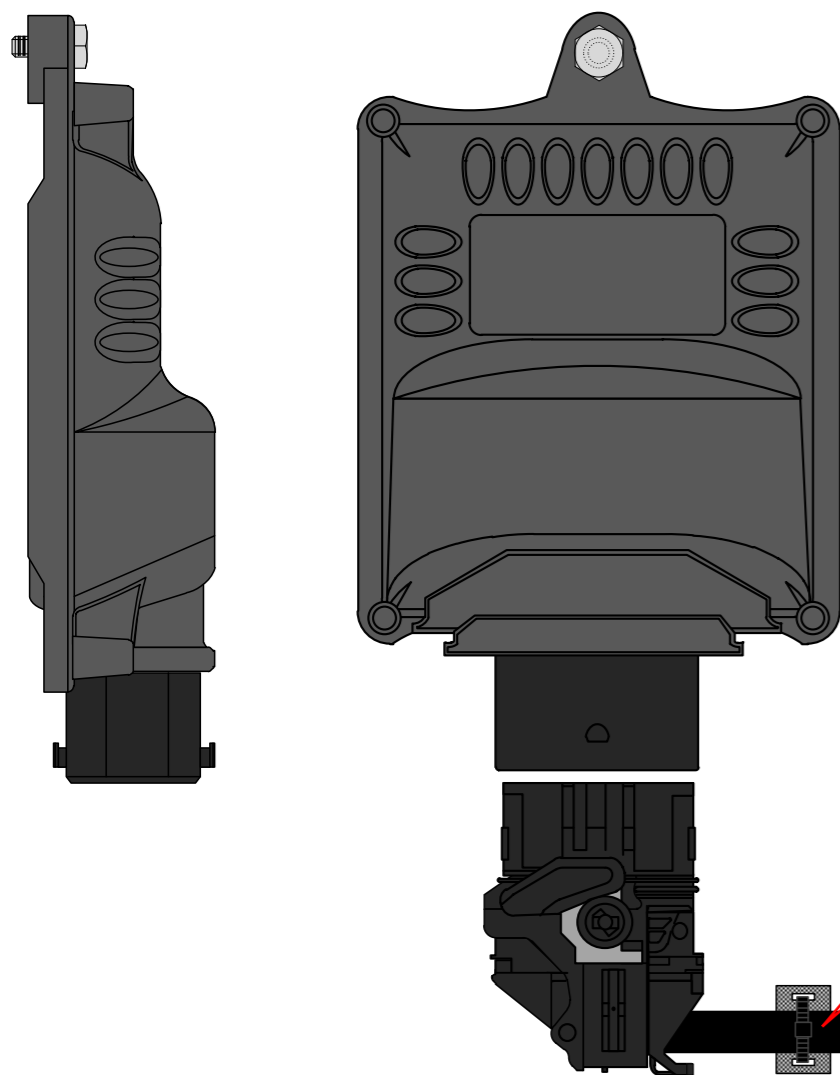
Do not open the Control Unit box for any reason, especially when the engine is running or the key is in the ignition, to avoid irreparable damage.

GASITALY will not be held responsible for damage to property or injuries to persons if unauthorised personnel tamper with its devices; such tampering will also invalidate the WARRANTY.

Specifiche tecniche / Technical specifications

Tensione di alimentazione / Supply voltage	V _{batt} =10÷16V
Temperatura di funzionamento / Operating temperature	-40÷105°C
Fusibile di protezione / Protection fuse	MAX 15A
Assorbimento di corrente con attuatori disattivi / Current absorption with the actuators disabled	I _{max} ≤0.5A
Assorbimento di corrente in modalità standby / Current absorption in standby mode	I _{standby} ≤10 µA
Attuatori gestiti / Actuators managed	Fino a 4 iniettori con caratteristiche: I _{max} = 6A, V _{bat max} = 16V up to 4 injectors with the following characteristics: I _{max} =6A, V _{bat max} =16V
Uscita fili elettrovalvole gas / Wire output gas solenoid valves	P _{max} =50W, I _{max} =4A (potenza e corrente massima con solo una uscita attiva) P _{max} =50W, I _{max} =4A (power and maximum current with just one output enabled)

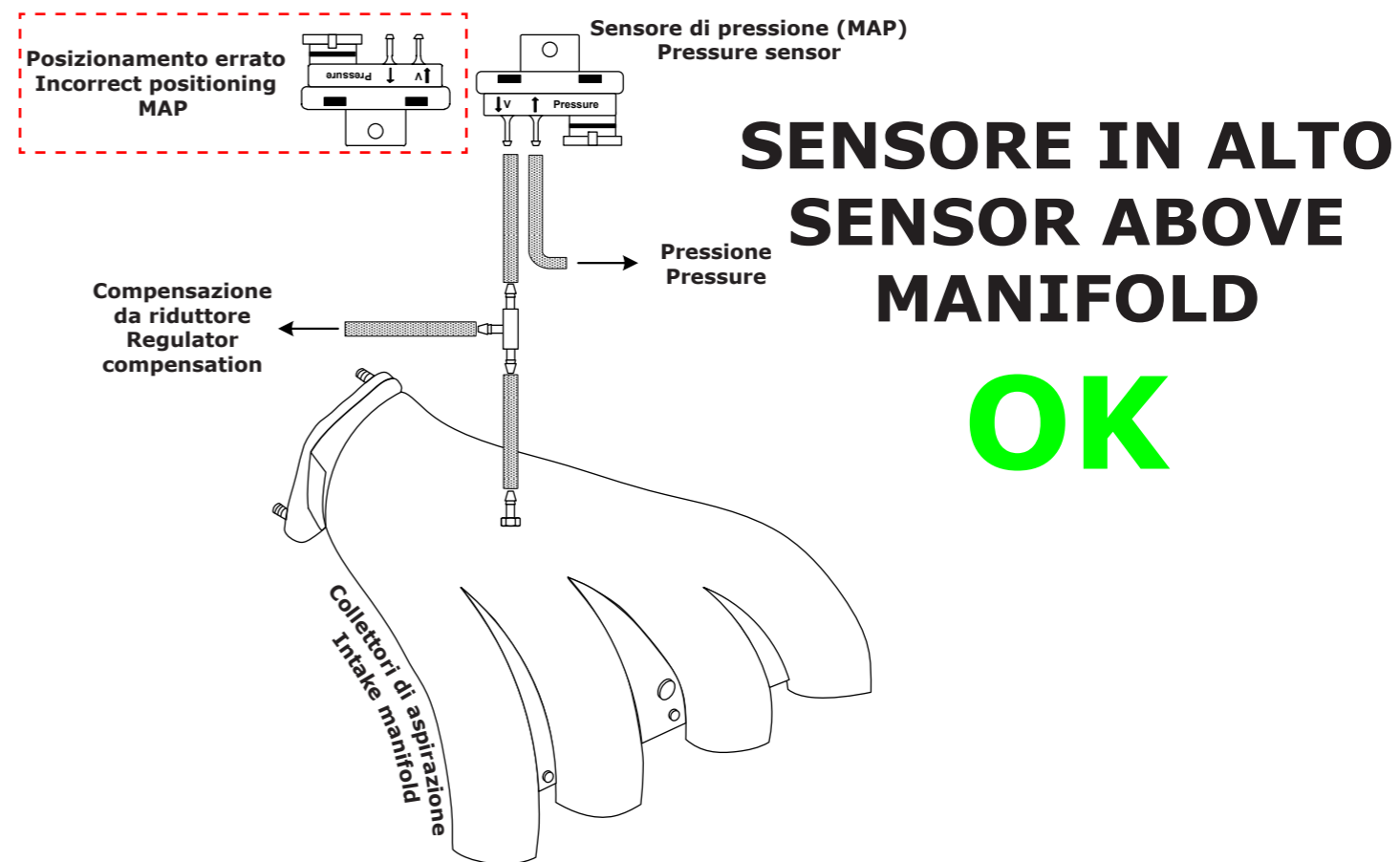
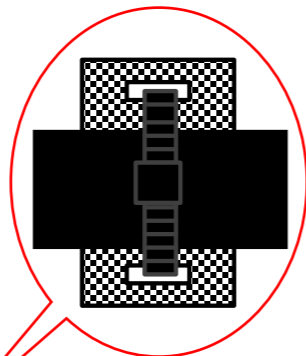
<p>INSTALLAZIONE ERRATA INCORRECT INSTALLATION</p>	<p>INSTALLAZIONE ERRATA INCORRECT INSTALLATION</p>	<p>INSTALLAZIONE CORRETTA CORRECT INSTALLATION</p>
		



⚠ ATTENZIONE WARNING ⚠

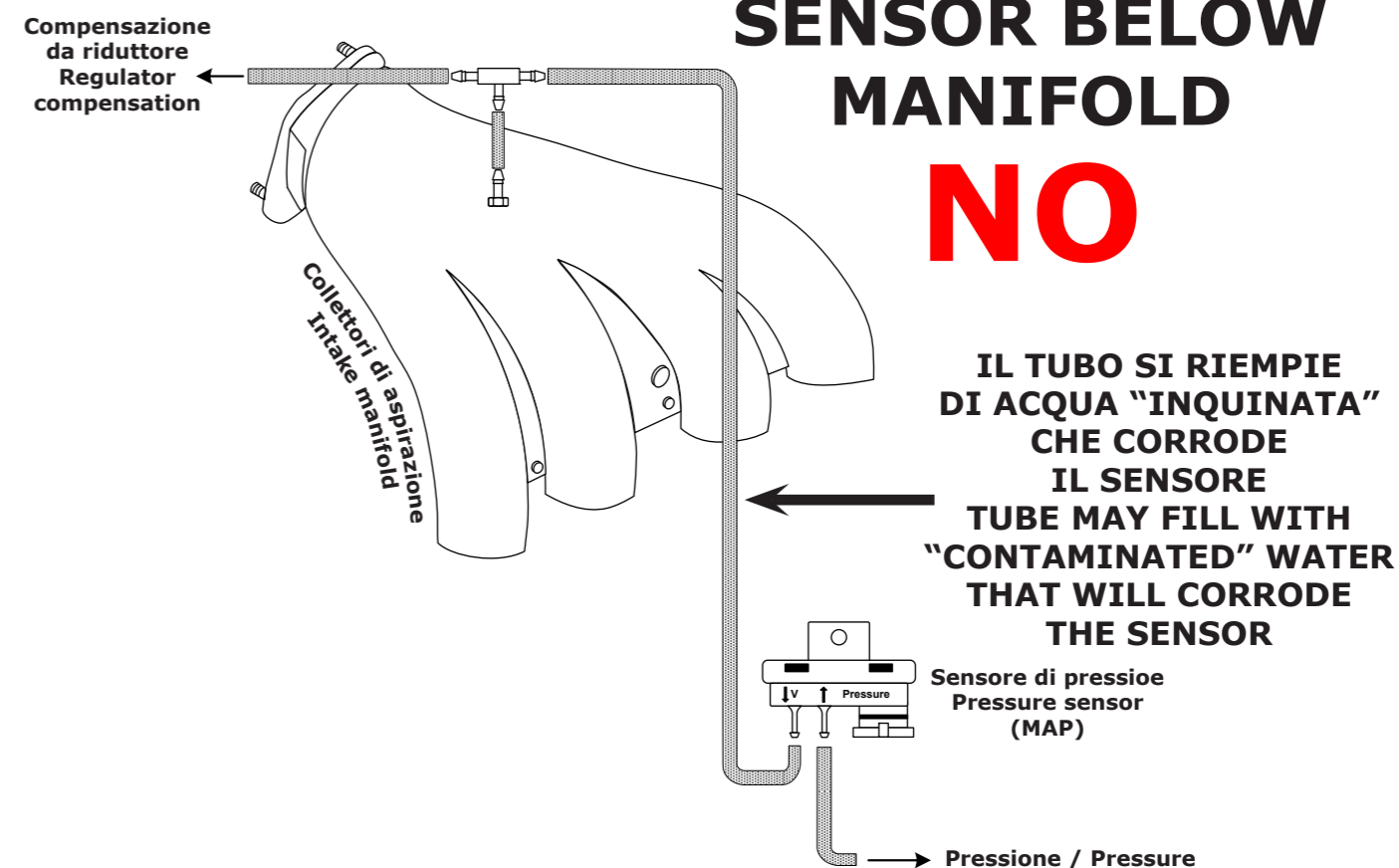
Fissare il cablaggio della centralina in modo appropriato (per esempio tramite fascetta) ad un supporto nel vano motore per ridurre al minimo le vibrazioni trasmesse alla centralina

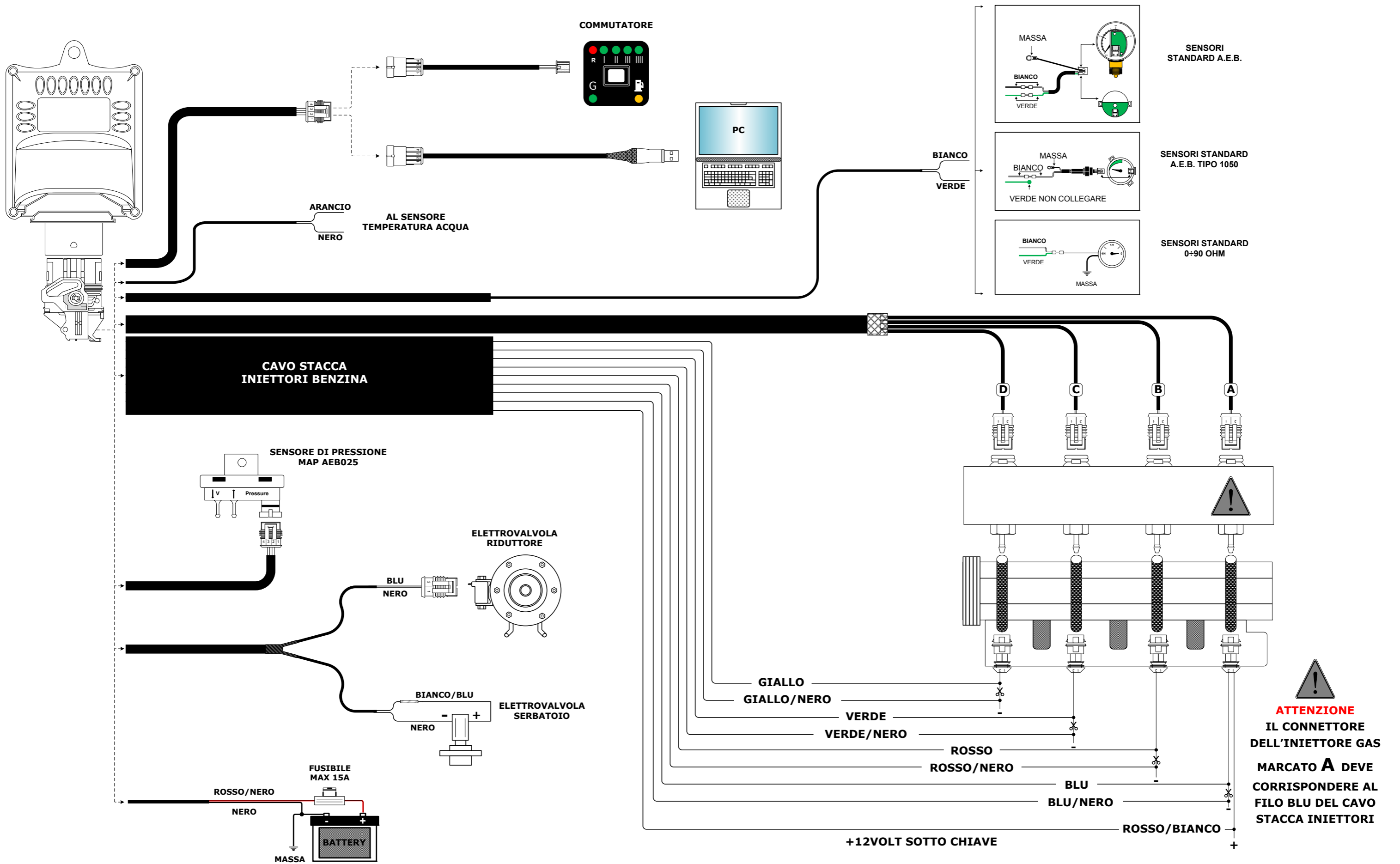
Fix the wiring control unit appropriately (for example with clamp) to a support in the engine compartment to reduce vibration transmitted to the ECU

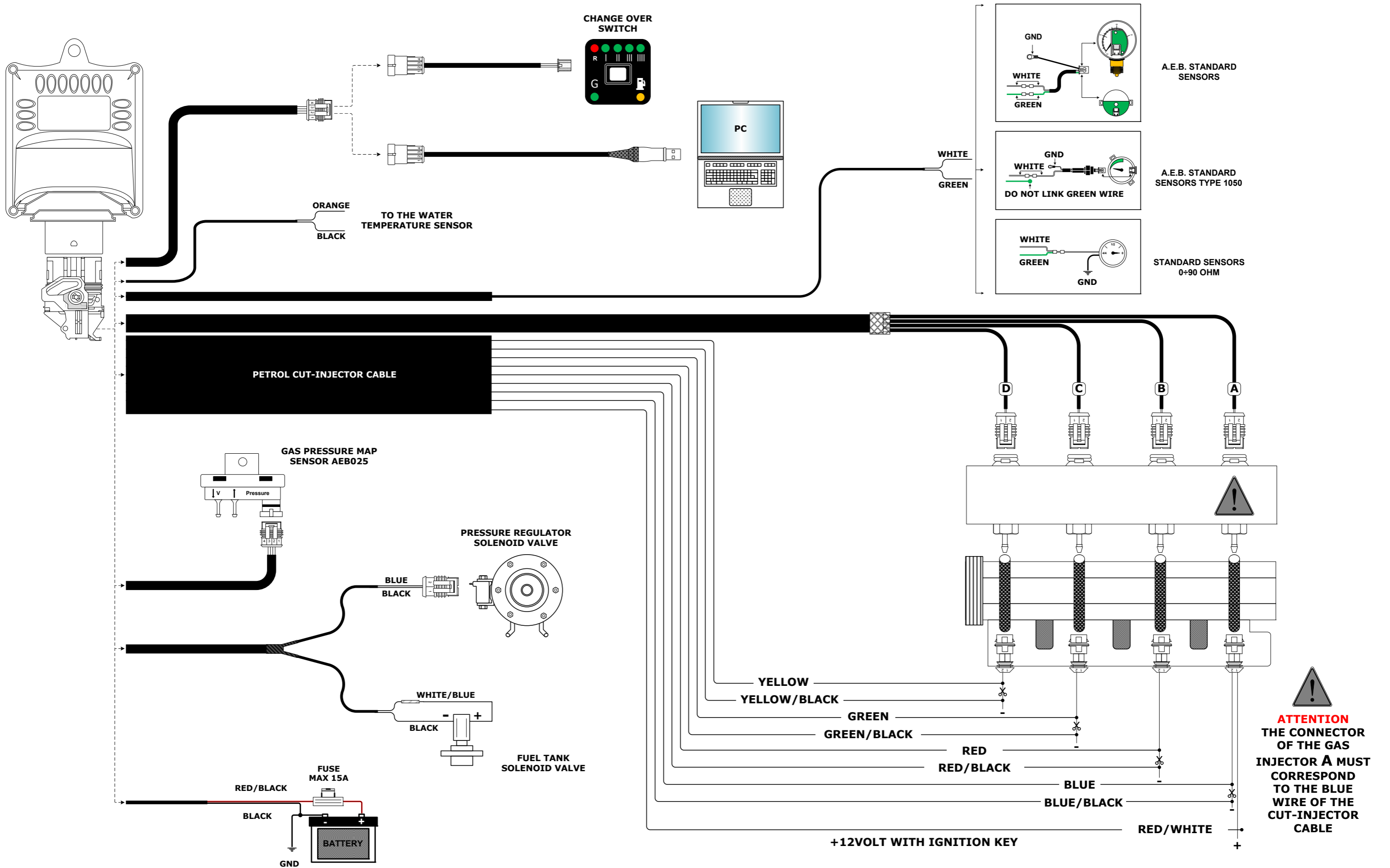


**SENSORE IN BASSO
SENSOR BELOW
MANIFOLD**

NO

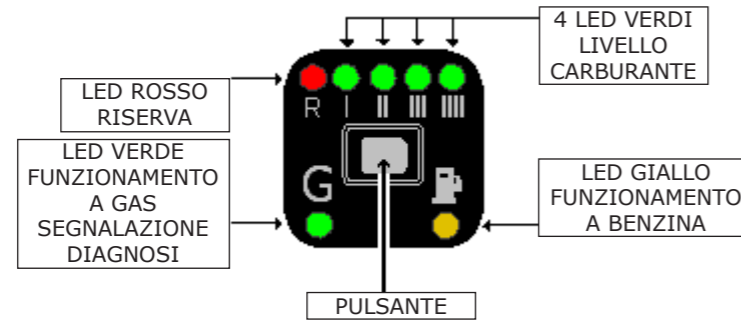






Descrizione del funzionamento

Il commutatore che viene fornito nel kit dispone di un pulsante, 7 led luminosi e un cicalino interno.



PULSANTE

Serve per selezionare il tipo di alimentazione, Benzina o Gas; premendolo si passerà da un tipo di carburante all'altro.

FUNZIONI LED VERDE

Lampeggio veloce con led giallo fisso - la centralina è predisposta per l'avviamento a Benzina ed il passaggio automatico a GAS.

Acceso fisso con led giallo spento - funzionamento a GAS.

FUNZIONI LED ROSSO + 4 LED VERDI

Indicatore di livello carburante; led ROSSO riserva, mentre i 4 led VERDI forniscono l'indicazione del livello carburante (1/4, 2/4, 3/4, 4/4). L'indicatore è acceso solo quando è selezionata la modalità gas.

FUNZIONI LED GIALLO

Acceso fisso con led Verde spento - funzionamento a BENZINA.

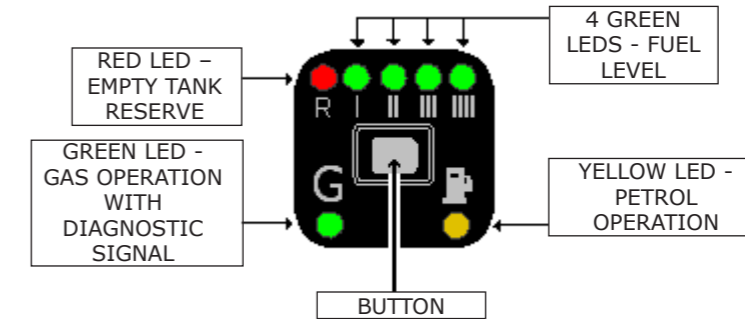
Acceso fisso con led Verde lampeggiante - la centralina è predisposta per l'avviamento a Benzina ed il passaggio automatico a GAS.

PASSAGGIO A BENZINA PER BASSA PRESSIONE GAS

Quando il commutatore è in **riserva** e la pressione del gas scende al di sotto di un valore prestabilito, la centralina commuta automaticamente a benzina. Questo viene fatto per evitare che il motore possa girare con una carburazione troppo magra danneggiando così il catalizzatore. Prima di ripassare la vettura a Gas effettuare il rifornimento. **Il passaggio a Benzina per bassa pressione Gas** viene segnalato dal commutatore con l'accensione del led GIALLO funzionamento a Benzina, l'accensione alternata del LED ROSSO indicatore e dei 4 LED VERDI e con l'avviso acustico del cicalino interno. Per riportare il commutatore al funzionamento normale è necessario premere una volta il PULSANTE, rimarrà acceso il LED GIALLO per indicare che la vettura sta funzionando a Benzina ed il cicalino smette di suonare.

Operating description

The changeover switch supplied with the kit has one button, 7 LEDs and an internal buzzer.



BUTTON

This is used to select either the petrol or the gas fuel supply. Press the button one time to switch to gas and press it again to return to petrol.

GREEN LED FUNCTIONS

Rapid flashing - the control unit is prepared to start with petrol and switch automatically to GAS.
Steady on with yellow LED off - Gas operation.

RED LED + 4 GREEN LED FUNCTIONS

Fuel level indicator; reserve RED LED, while the 4 GREEN LEDS indicate the fuel level (1/4, 2/4, 3/4, 4/4). The indicator is illuminated only when the gas mode is selected.

YELLOW LED FUNCTIONS

Steady on with Green LED off - PETROL operation.

Steady on with flashing Green LED - the control unit is prepared to start with petrol and switch automatically to Gas.

LOW GAS PRESSURE PETROL CHANGEOVER

When the changeover switch indicates the fuel tank is in **reserve** and the gas pressure drops below a set value, the control unit automatically switches over to gas. This prevents the engine from running with an excessively lean carburetion, thus damaging the catalyser. Before returning to gas operation, fill up. The changeover switch signals the **changeover to petrol due to low gas pressure** by activating the internal buzzer, illuminating the YELLOW petrol operation LED and by illuminating the RED LED in an alternating pattern with the 4 GREEN LEDS. To make the changeover switch return to normal operation press the BUTTON one time; the YELLOW LED will remain on to indicate that the car is operating with petrol and the buzzer turns off.