

Schemat podłączenia do instalacji samochodu

STAG-300 QMAX BASIC

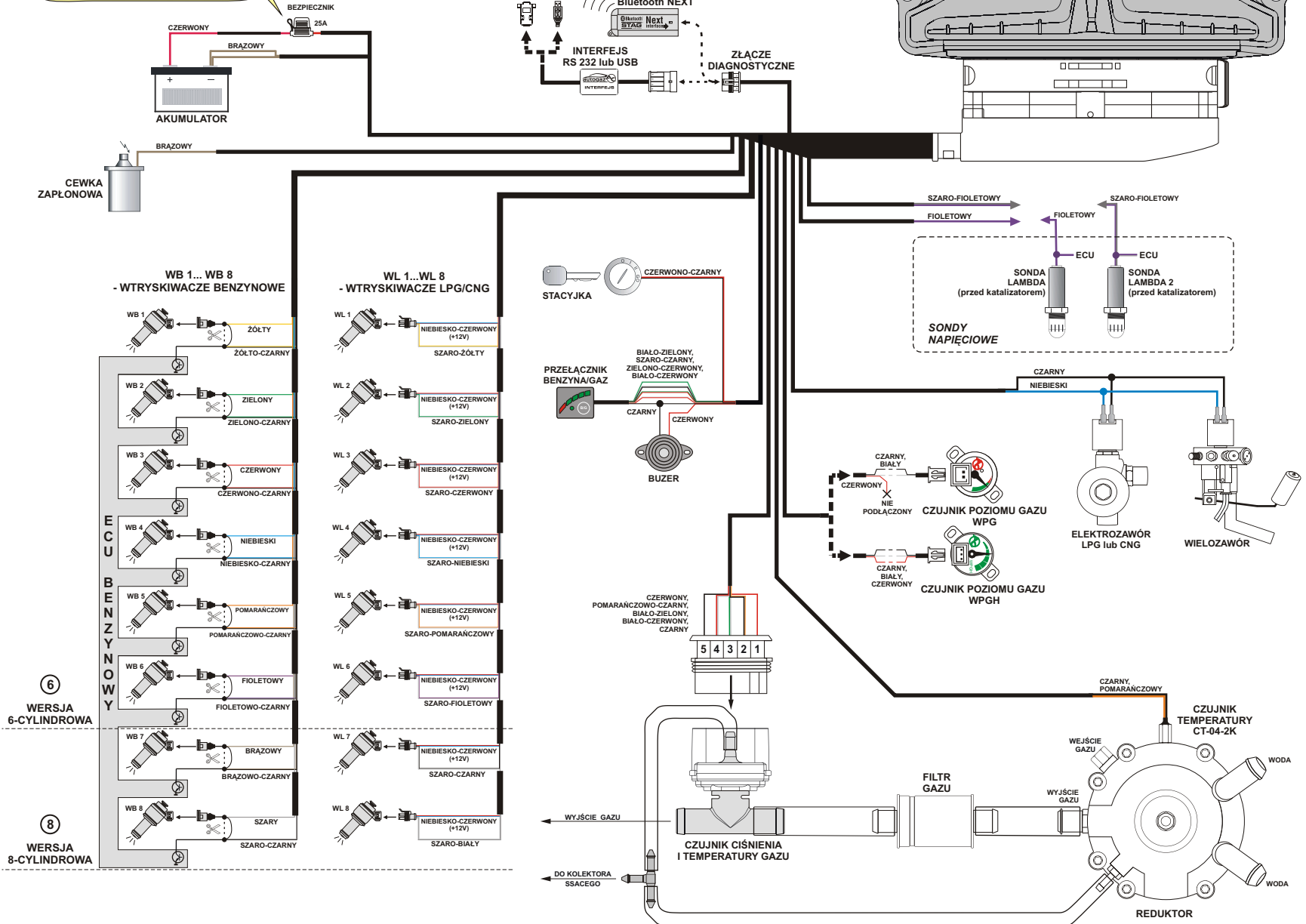
E8 10R - 03 6615
67R - 01 4289
110R - 00 4534

"04-181.95.00.1 z dn. 02.02.2017"



AC S.A.
15-181 Białystok, ul. 42 Pułku Piechoty 50
tel. +48 85 743 81 00, fax +48 85 653 93 83
www.ac.com.pl | info@ac.com.pl

UWAGA !!!
Odpowiedni bezpiecznik jest dodawany luzem do konfekcji i trzeba go umieścić w gnieździe.



Wiring Diagram

STAG-300 QMAX BASIC

E8 10R - 03 6615
67R - 01 4289
110R - 00 4534

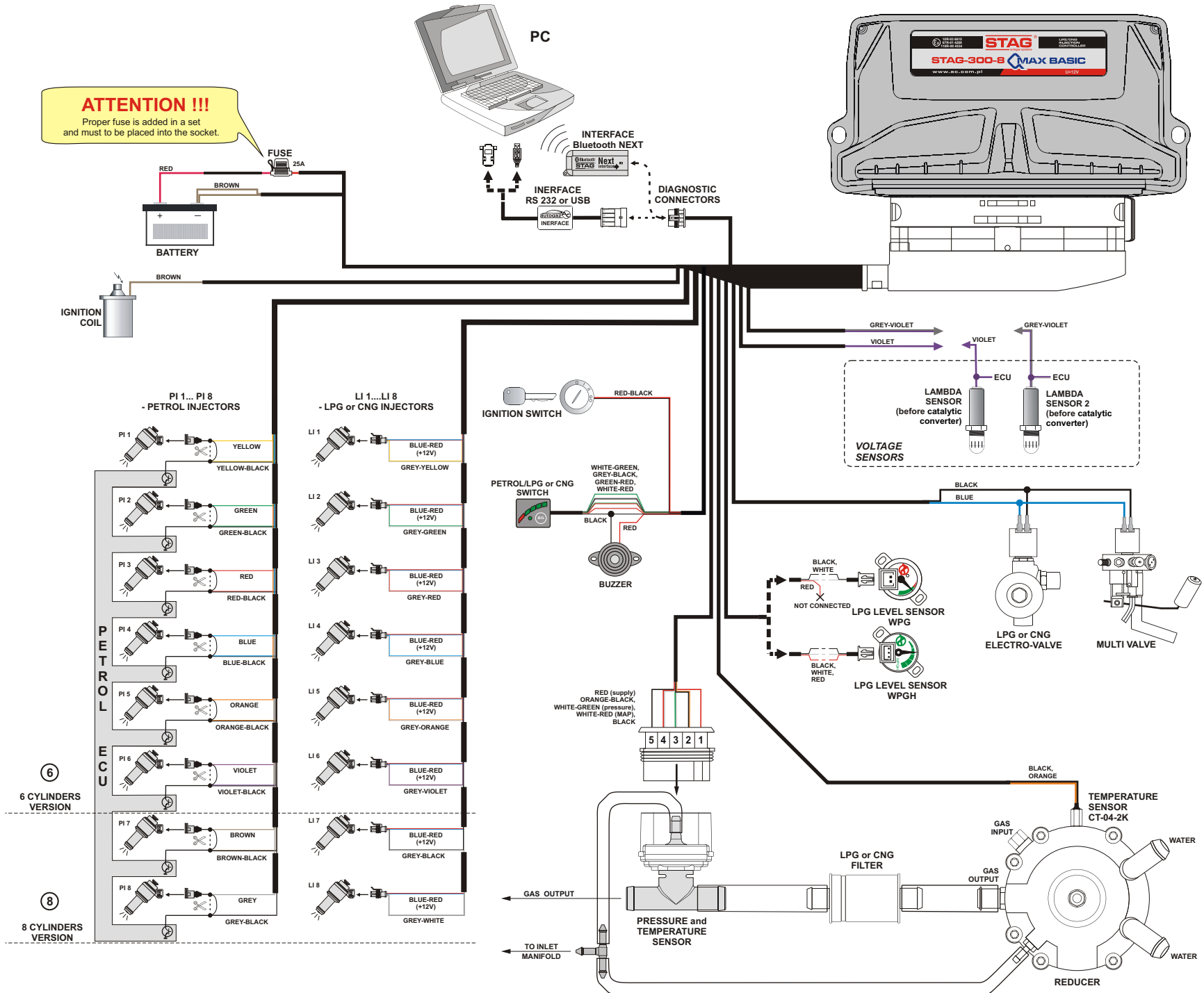
"04-181.95.00.1 z dn. 02.02.2017"



AC S.A.
15-181 Białystok, ul. 42 Pułku Piechoty 50
tel. +48 85 743 81 00, fax +48 85 653 93 83
www.ac.com.pl | info@ac.com.pl

ATTENTION !!!

Proper fuse is added in a set and must be placed into the socket.



6 CYLINDERS VERSION

8 CYLINDERS VERSION



Схема подключения к автомобильной установке

STAG-300 QMAX BASIC

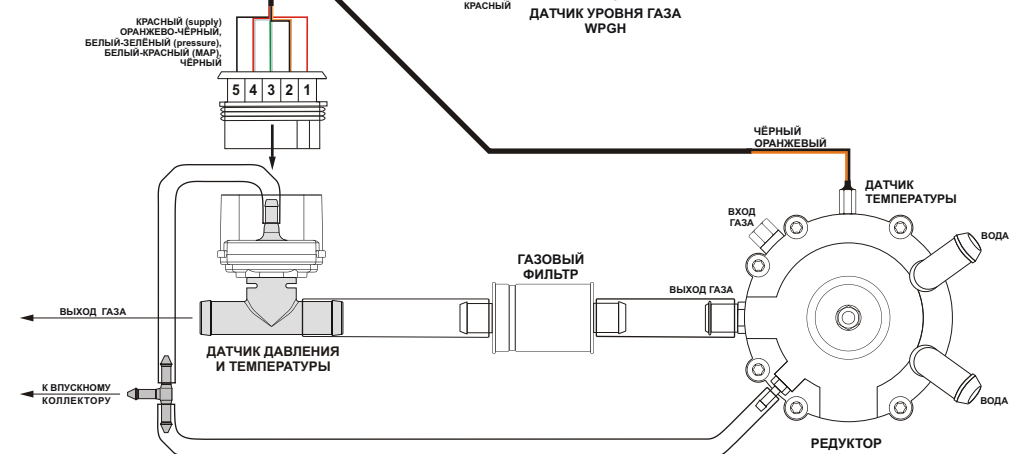
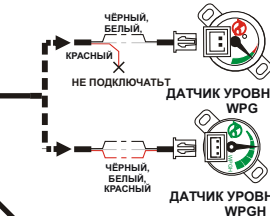
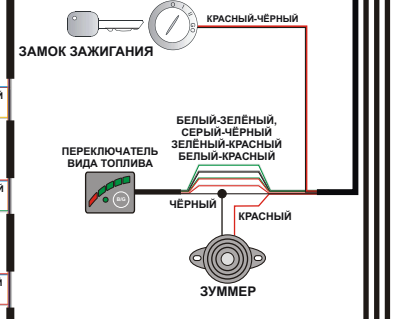
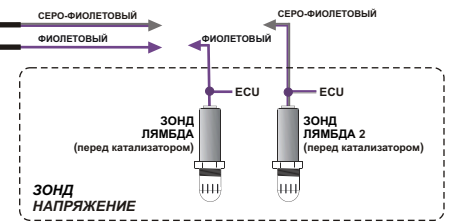
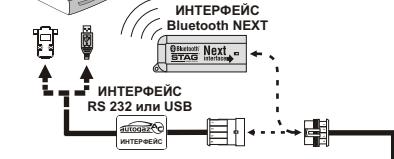
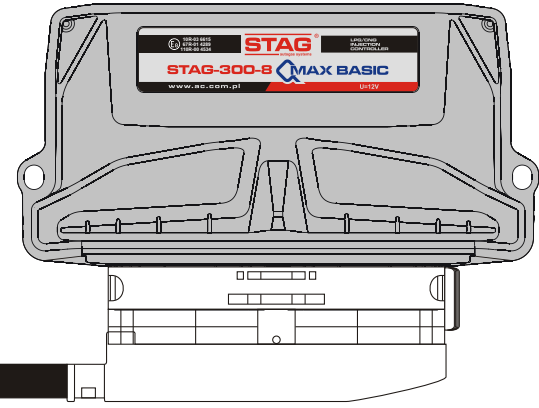
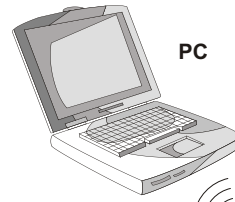
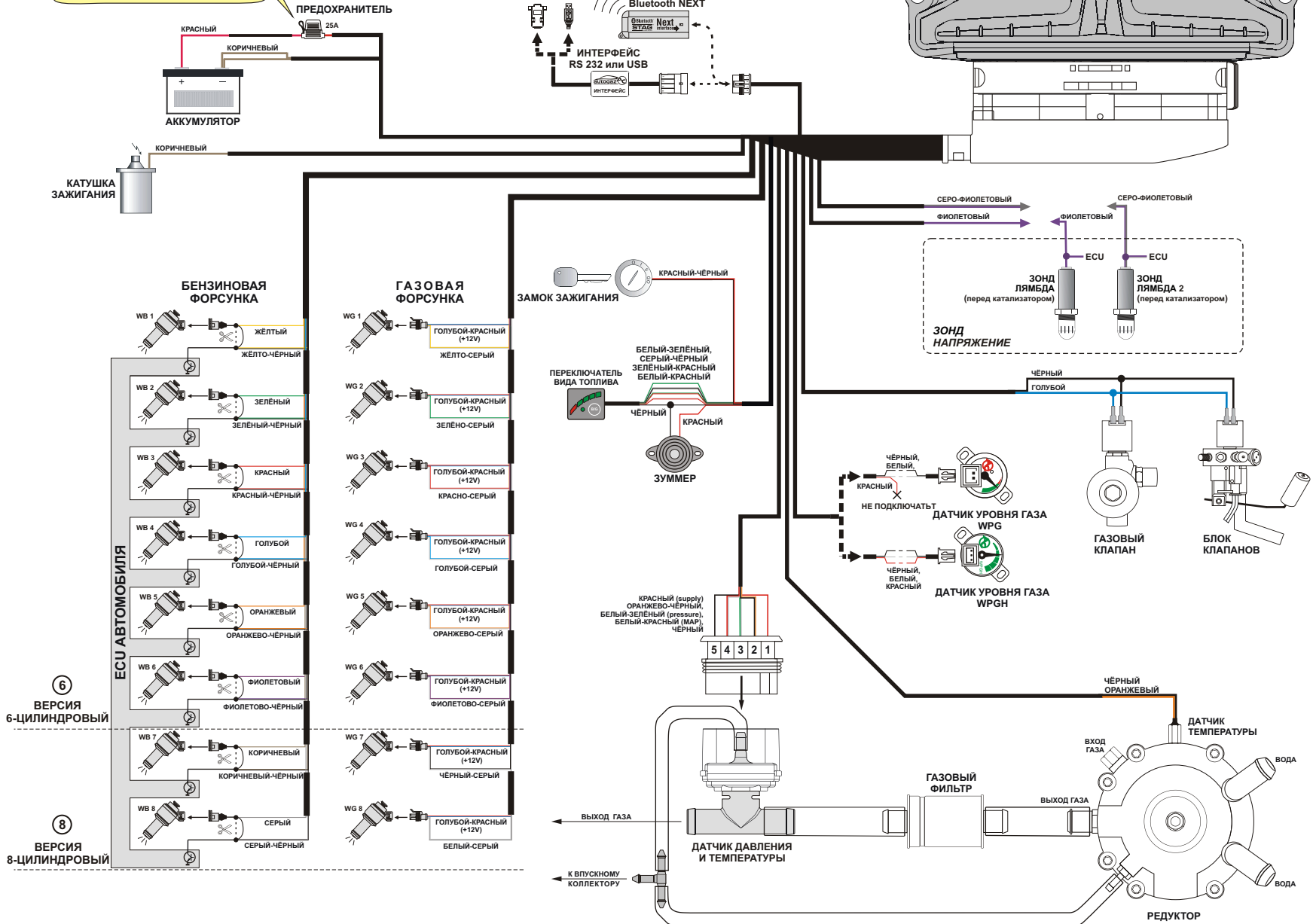
10R - 03 6615
67R - 01 4289
110R - 00 4534

"04-181.95.00.1 z dn. 02.02.2017"



AC S.A.
15-181 Białystok, ul. 42 Pułku Piechoty 50
tel. +48 85 743 81 00, fax +48 85 653 93 83
www.ac.com.pl | info@ac.com.pl

ВНИМАНИЕ!!!
Соответственный предохранитель находится отдельно в составе аксессуаров и следует его поместить в гнездо.



Esquema de conexión a la Instalación del vehículo.

STAG-300 QMAX BASIC

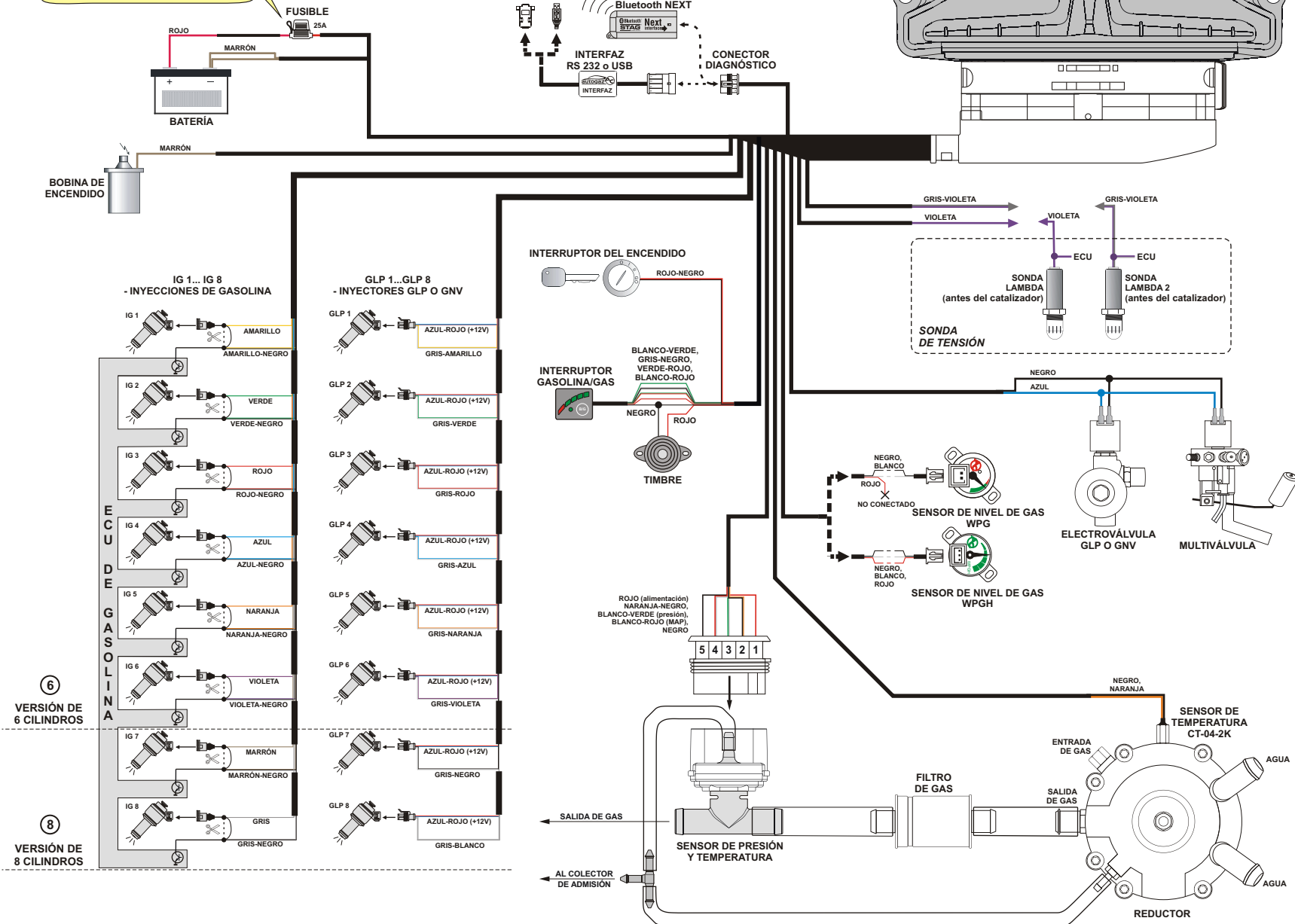
E8 10R - 03 6615
67R - 01 4289
110R - 00 4534

"04-181.95.00.1 z dn. 02.02.2017"



AC S.A.
15-181 Białystok, ul. 42 Pułku Piechoty 50
tel. +48 85 743 81 00, fax +48 85 653 93 83
www.ac.com.pl | info@ac.com.pl

¡ATENCIÓN!
El fusible correspondiente está incluido en el kit y debe colocarse en el asiento.



6 VERSIÓN DE 6 CILINDROS

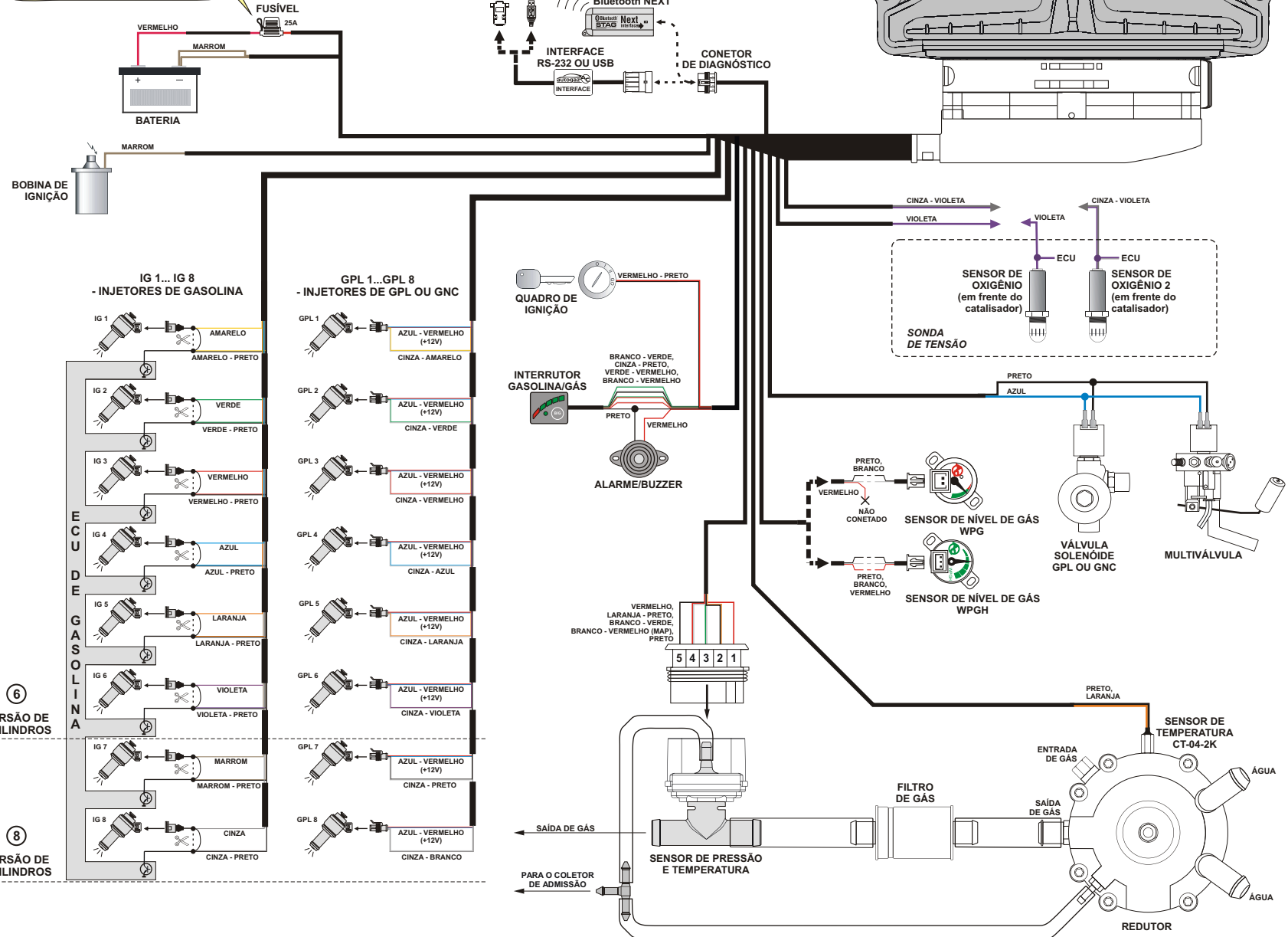
8 VERSIÓN DE 8 CILINDROS



Diagrama de fiação

ATENÇÃO!

O fusível apropriado é adicionado em separado e deve ser colocado no soquete.



STAG-300 QMAX BASIC

E8 10R - 03 6615
67R - 01 4289
110R - 00 4534

"04-181.95.00.1 z dn. 02.02.2017"



6 VERSÃO DE 6 CILINDROS

8 VERSÃO DE 8 CILINDROS

AC S.A.
15-181 Białystok, ul. 42 Pułku Piechoty 50
tel. +48 85 743 81 00, fax +48 85 653 93 83
www.ac.com.pl | info@ac.com.pl

