

## Schemat podłączenia do instalacji samochodu

**STAG 400.6**  
**DPI**

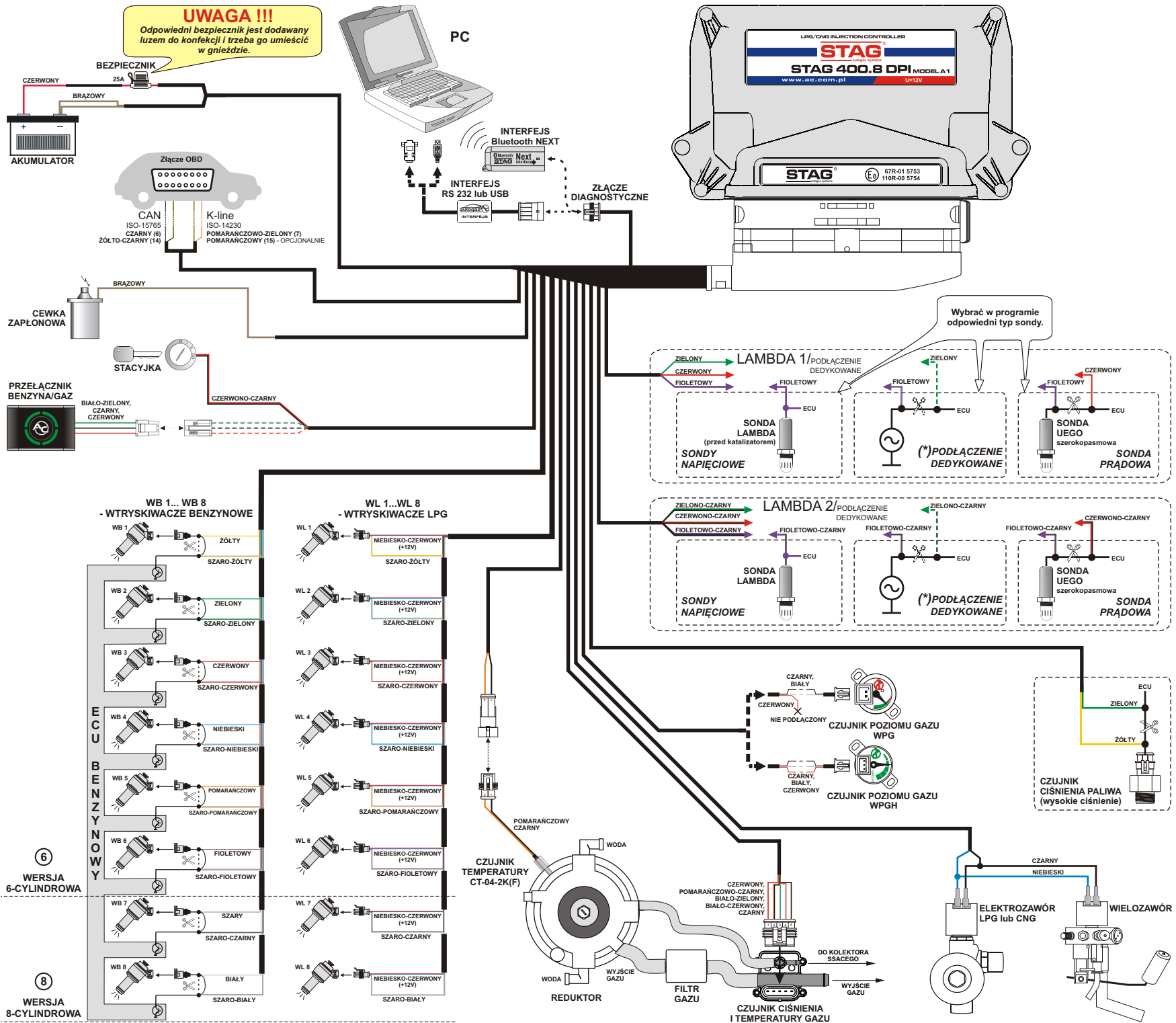
**STAG 400.8**  
**DPI**

E8 67R - 01 5753  
110R - 00 5754

"04-103.95.00.1 z dn. 20.01.2017"



AC S.A.  
15-181 Białystok, ul. 42 Pułku Piechoty 50  
tel. +48 85 743 81 00, fax +48 85 653 93 83  
www.ac.com.pl | info@ac.com.pl



## Wiring diagram

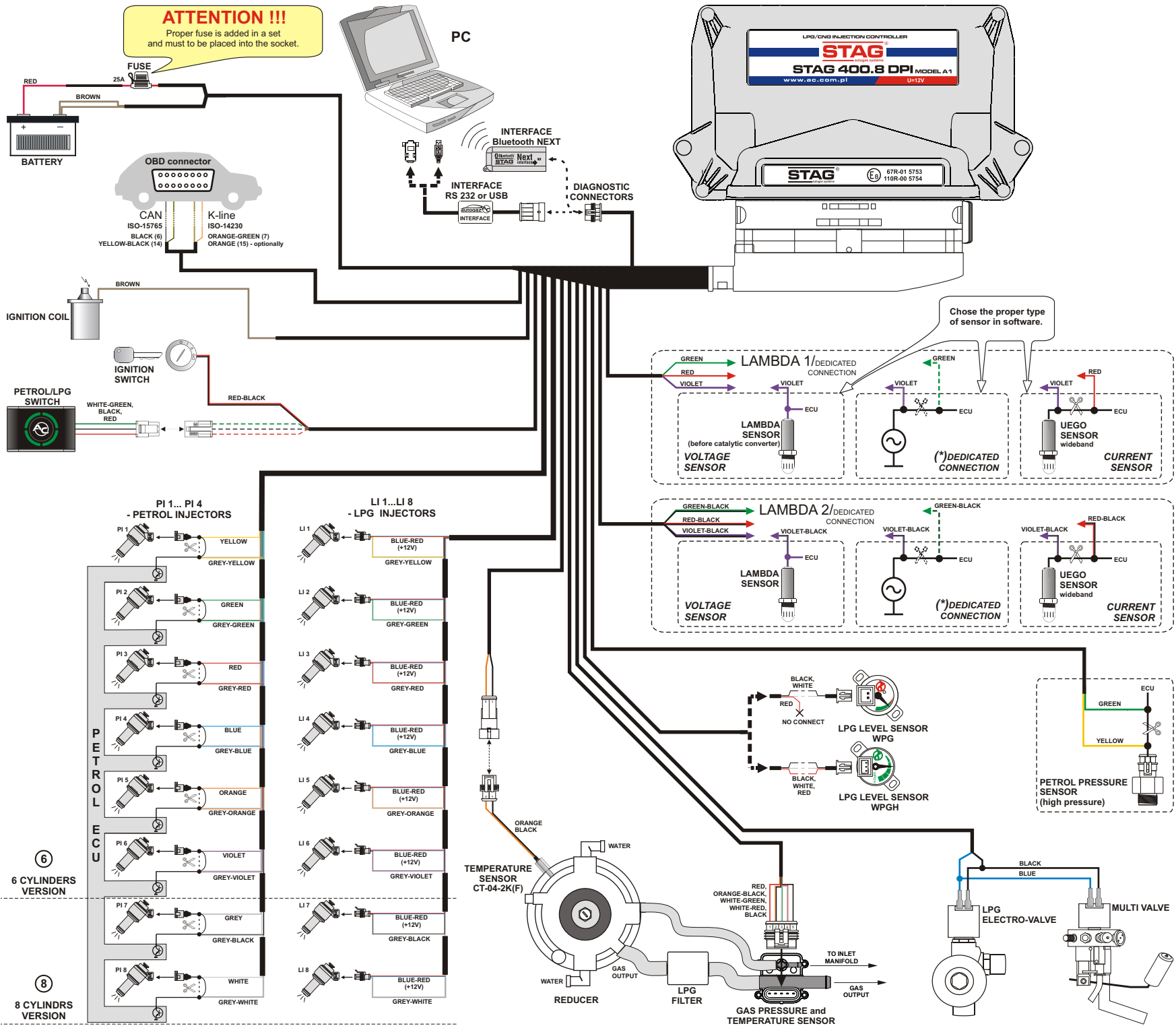
**STAG 400.6  
DPI**  
**STAG 400.8  
DPI**

E8 67R - 01 5753  
110R - 00 5754

"04-103.95.00.1 z dn. 20.01.2017"



AC S.A.  
15-181 Białystok, ul. 42 Pułku Piechoty 50  
tel. +48 85 743 81 00, fax +48 85 653 93 83  
www.ac.com.pl | info@ac.com.pl



## СХЕМА ПОДКЛЮЧЕНИЯ К АВТОМОБИЛЬНОЙ УСТАНОВКЕ

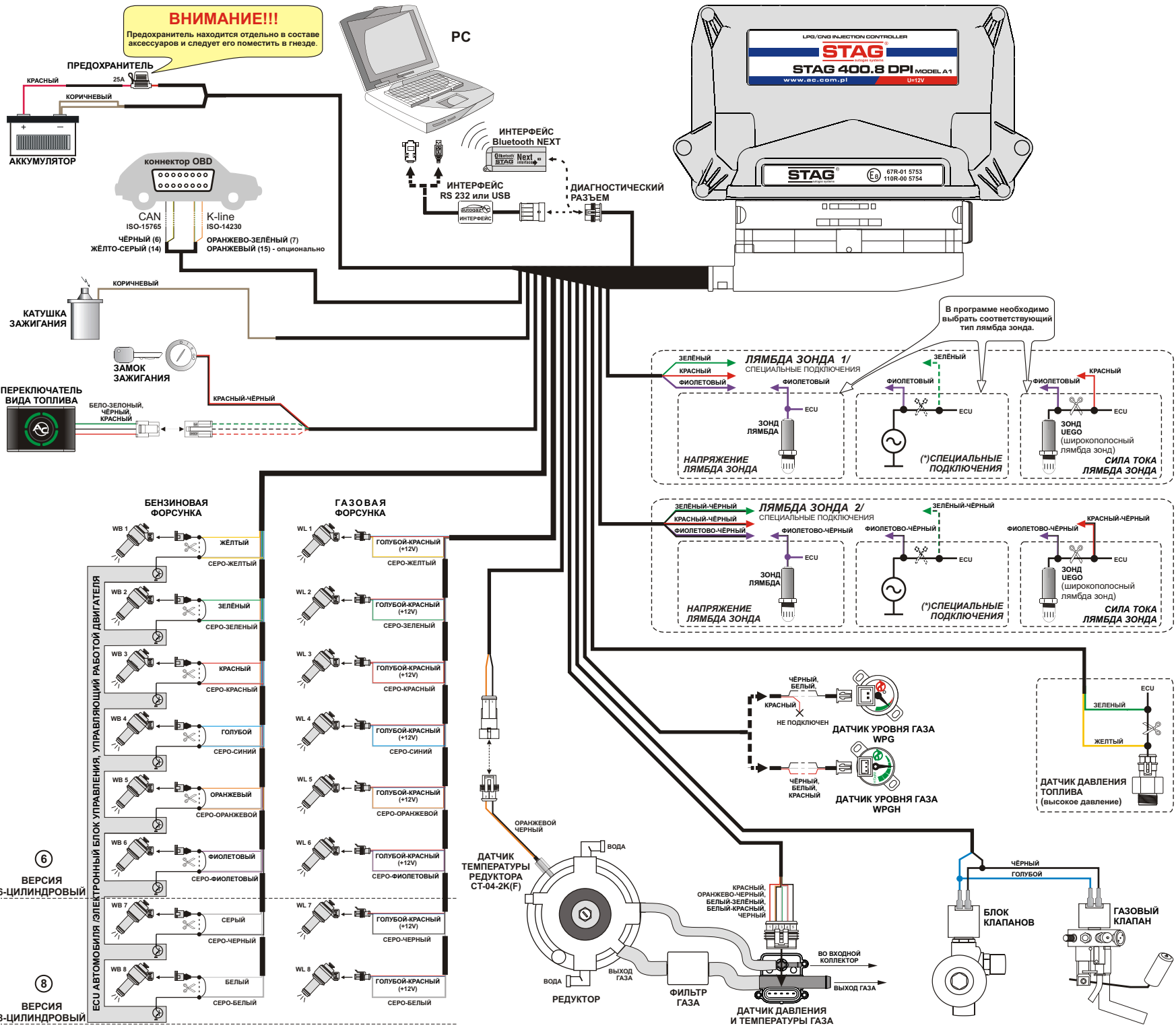
**STAG 400.6 DPI**  
**STAG 400.8 DPI**

E8 67R - 01 5753  
110R - 00 5754

"04-103.95.00.1 z dn. 20.01.2017"



AC S.A.  
15-181 Białystok, ul. 42 Pułku Piechoty 50  
tel. +48 85 743 81 00, fax +48 85 653 93 83  
www.ac.com.pl | info@ac.com.pl





Esquema de conexión a la Instalación del vehículo.

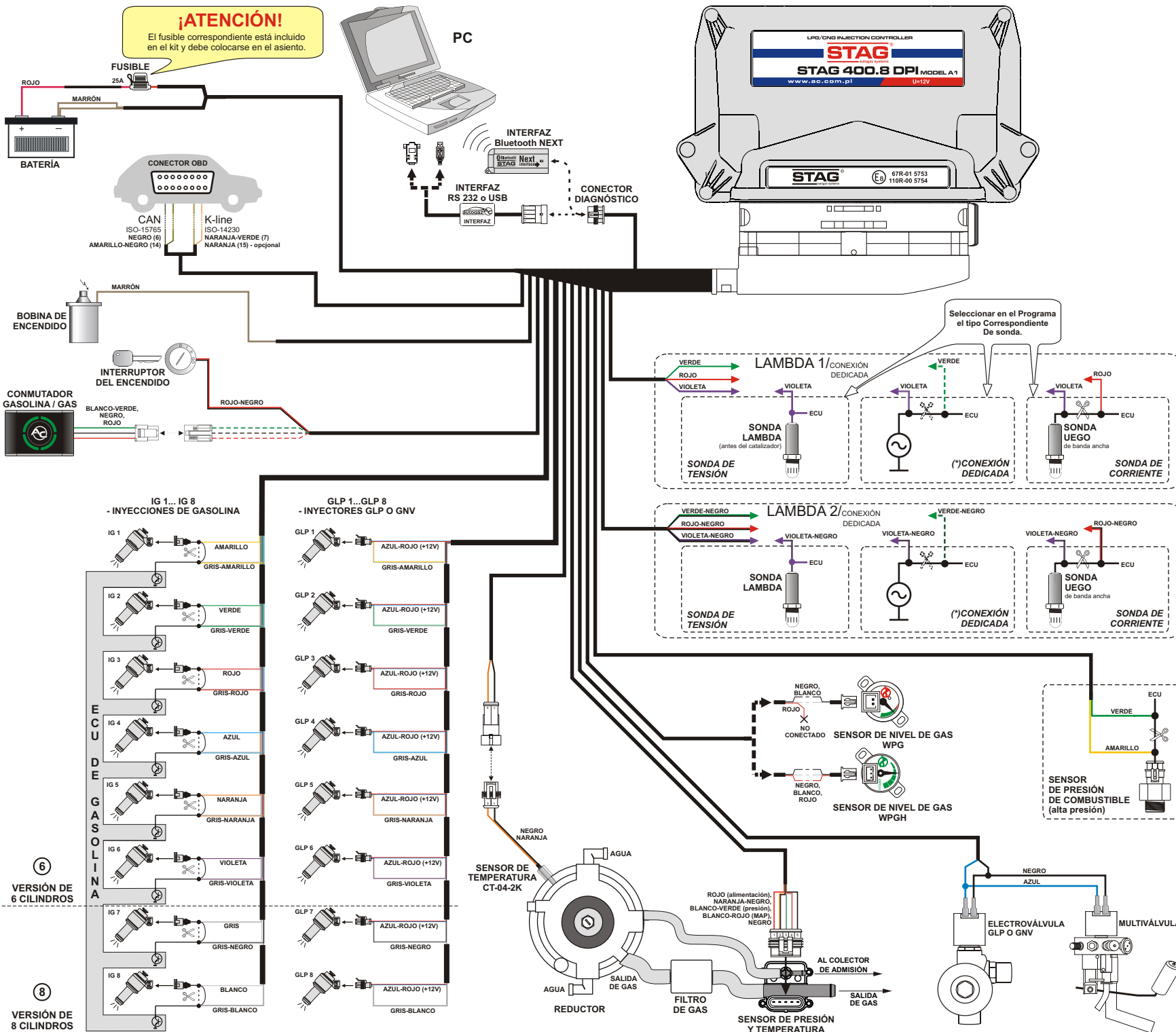
STAG 400.6 DPI  
STAG 400.8 DPI

E8 67R - 01 5753  
110R - 00 5754

"04-103.95.00.1 z dn. 20.01.2017"



AC S.A.  
15-181 Białystok, ul. 42 Pułku Piechoty 50  
tel. +48 85 743 81 00, fax +48 85 653 93 83  
www.ac.com.pl | info@ac.com.pl



¡ATENCIÓN!  
El fusible correspondiente está incluido en el kit y debe colocarse en el asiento.

LPG / CNG INJECTION CONTROLLER  
**STAG**  
autogas systems  
STAG 400.8 DPI MODEL A1  
www.ac.com.pl  
U=12V

Seleccionar en el Programa el tipo Correspondiente De sonda.

6  
VERSIÓN DE 6 CILINDROS

8  
VERSIÓN DE 8 CILINDROS

PC

INTERFAZ Bluetooth NEXT

INTERFAZ RS 232 o USB

CONECTOR DIAGNÓSTICO

FUSIBLE 25A

BATERÍA

CONECTOR OBD

BOBINA DE ENCENDIDO

CONMUTADOR GASOLINA / GAS

INTERRUPTOR DEL ENCENDIDO

IG 1... IG 8  
- INYECCIONES DE GASOLINA

GLP 1... GLP 8  
- INYECTORES GLP O GNV

LAMBDA 1 / CONEXIÓN DEDICADA

LAMBDA 2 / CONEXIÓN DEDICADA

SONDA LAMBDA (antes del catalizador)

SONDA UEGO de banda ancha

SONDA LAMBDA

SONDA UEGO de banda ancha

SENSOR DE NIVEL DE GAS WPG

SENSOR DE NIVEL DE GAS WPGH

SENSOR DE PRESIÓN DE COMBUSTIBLE (alta presión)

SENSOR DE TEMPERATURA CT-04-2K

SENSOR DE PRESIÓN Y TEMPERATURA

ELECTROVÁLVULA GLP O GNV

MULTIVÁLVULA

REDUCTOR

FILTRO DE GAS

SALIDA DE GAS

SALIDA DE GAS

AGUA

AGUA

SALIDA DE GAS

SALIDA DE GAS

ROJO (alimentación), NARANJA-NEGRO, BLANCO-VERDE (presión), BLANCO-ROJO (MAP), NEGRO

## Diagrama de fiação

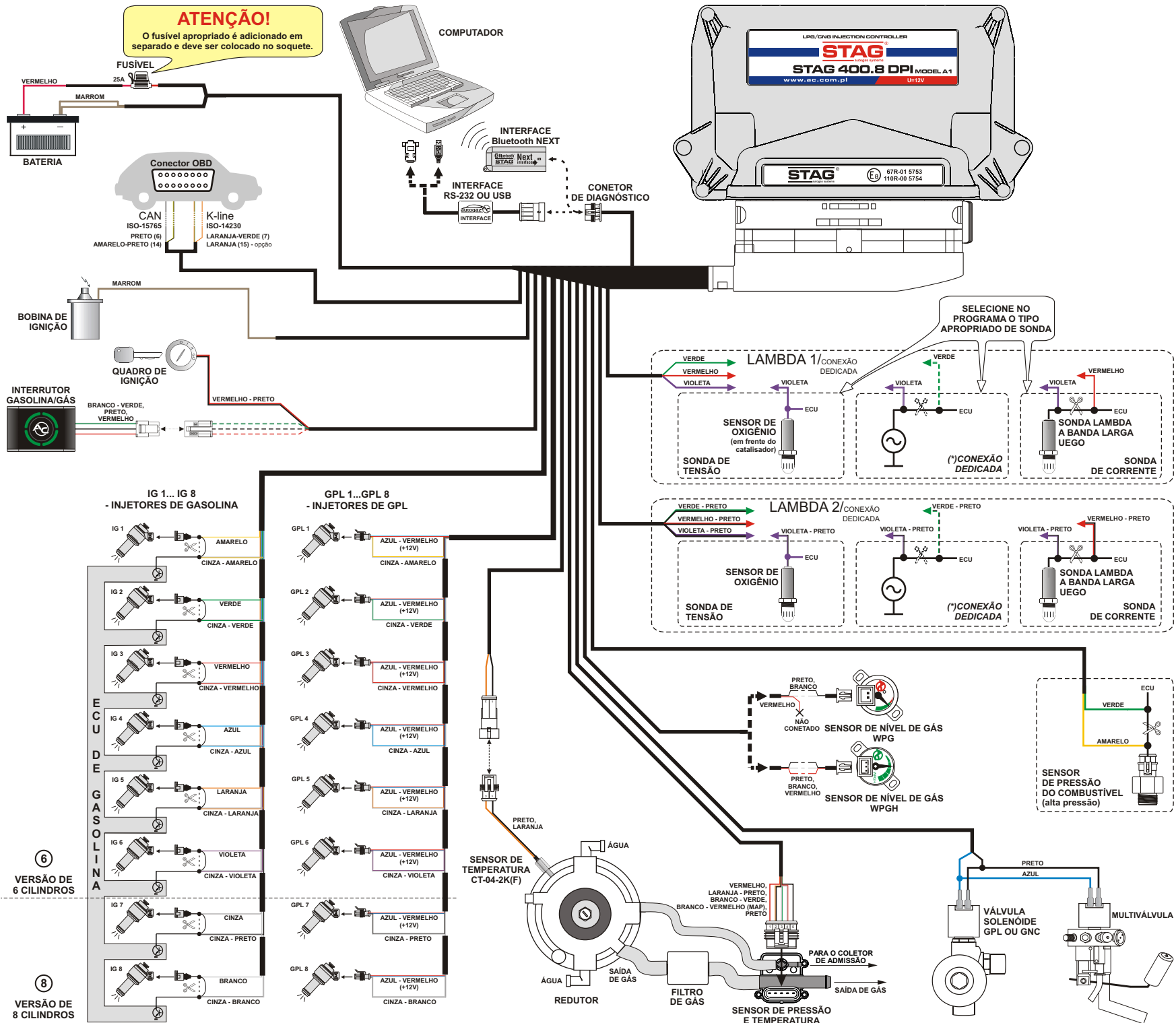
### STAG 400.6 DPI STAG 400.8 DPI

E8 67R - 01 5753  
110R - 00 5754

"04-103.95.00.1 z dn. 20.01.2017"



AC S.A.  
15-181 Białystok, ul. 42 Pułku Piechoty 50  
tel. +48 85 743 81 00, fax +48 85 653 93 83  
www.ac.com.pl | info@ac.com.pl



6  
VERSÃO DE 6 CILINDROS

8  
VERSÃO DE 8 CILINDROS

## 接线图

**STAG 400.6**  
DPI  
**STAG 400.8**  
DPI

E8 67R - 01 5753  
110R - 00 5754

"04-103.95.00.1 z dn. 20.01.2017"



AC S.A.  
15-181 Białystok, ul. 42 Pułku Piechoty 50  
tel. +48 85 743 81 00, fax +48 85 653 93 83  
www.ac.com.pl | info@ac.com.pl

