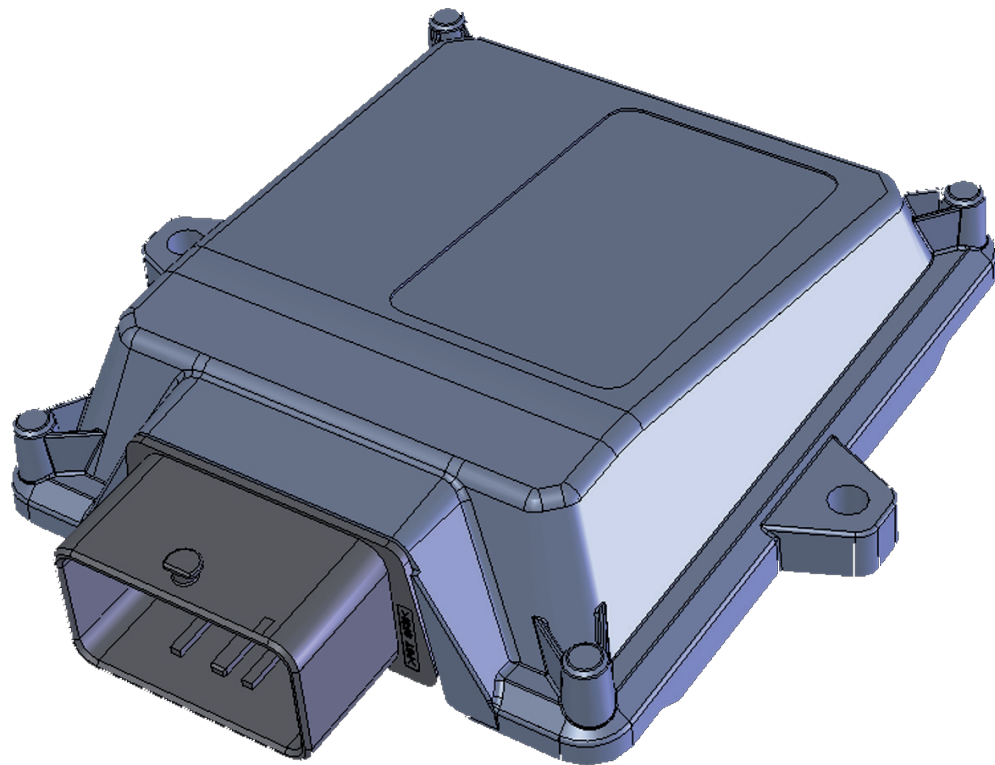


# MP48 SMILE

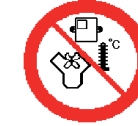
## 4 Цил. Электронный блок управления

### Инструкция по установке



Где устанавливать ЭБУ:

- ПОДАЛЬШЕ от возможного попадания **ВОДЫ**.



- ПОДАЛЬШЕ от **ИСТОЧНИКОВ ЧРЕЗМЕРНОГО ТЕПЛА** (таких как выпускной коллектор).



- ПОДАЛЬШЕ от **ВЫСОКОВОЛЬТНЫХ КАБЕЛЕЙ**.



Создать надежное электрическое соединение без использования каких либо "клемм".  
**Правильно изолированные пайки являются наиболее эффективным типом электрического соединения.**



Консультирование клиентов, что если сгорает предохранитель газовой системы, соединения устройств, к которым она подключена будут восстановлены.  
**Настоятельно не рекомендуется заменять предохранитель на другой с более высоким значением тока, так как это может нанести непоправимый ущерб.**

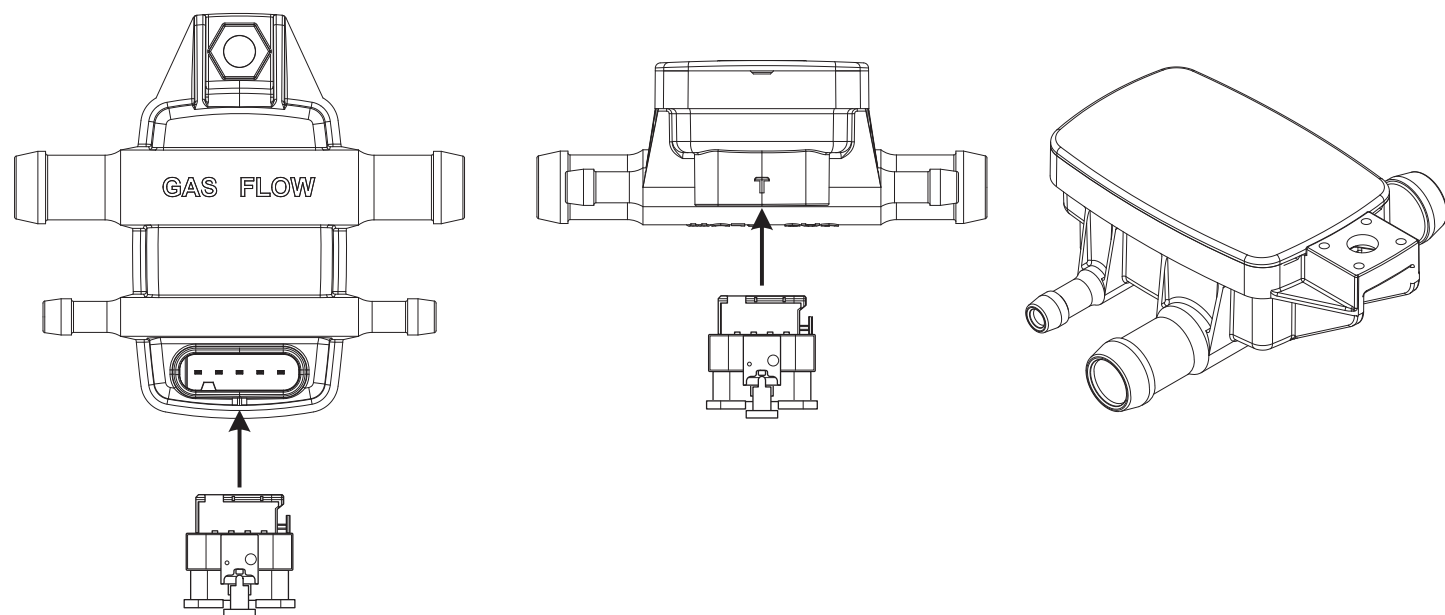


Во избежание непоправимых повреждений, не открывать коробку блока управление по любой причине, особенно когда двигатель запущен или ключ в замке зажигания.  
**ZAVOLI не несет ответственности за ущерб, причиненный имуществу или травмирования людей, в случае вмешательства не квалифицированного персонала с их устройствами; такие вмешательства также снимают ГАРАНТИЮ.**

#### Как устанавливать Блок Управления

НЕПРАВИЛЬНАЯ УСТАНОВКА	НЕПРАВИЛЬНАЯ УСТАНОВКА	ПРАВИЛЬНАЯ УСТАНОВКА

**OK**



**NO**

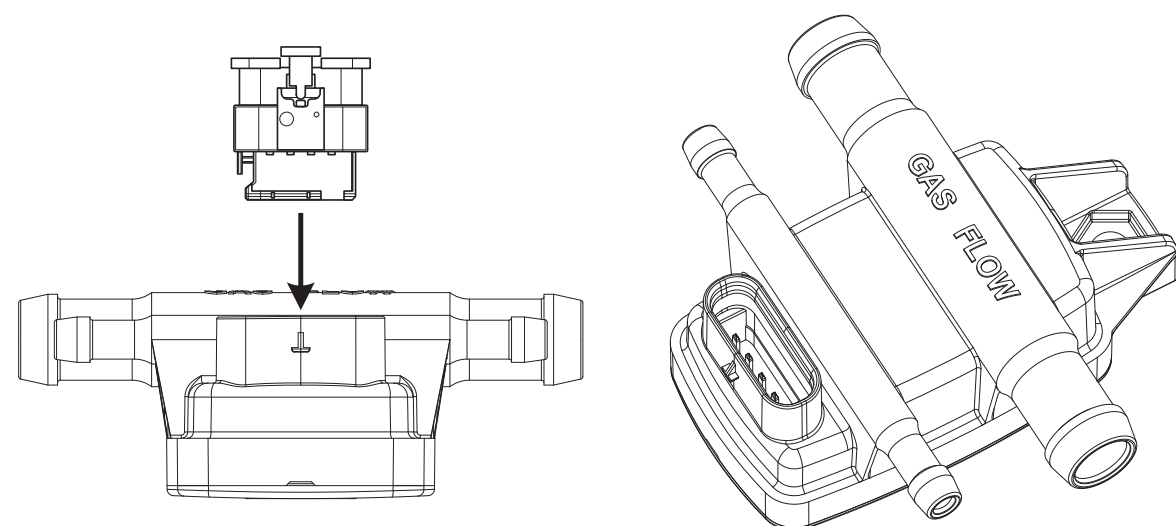
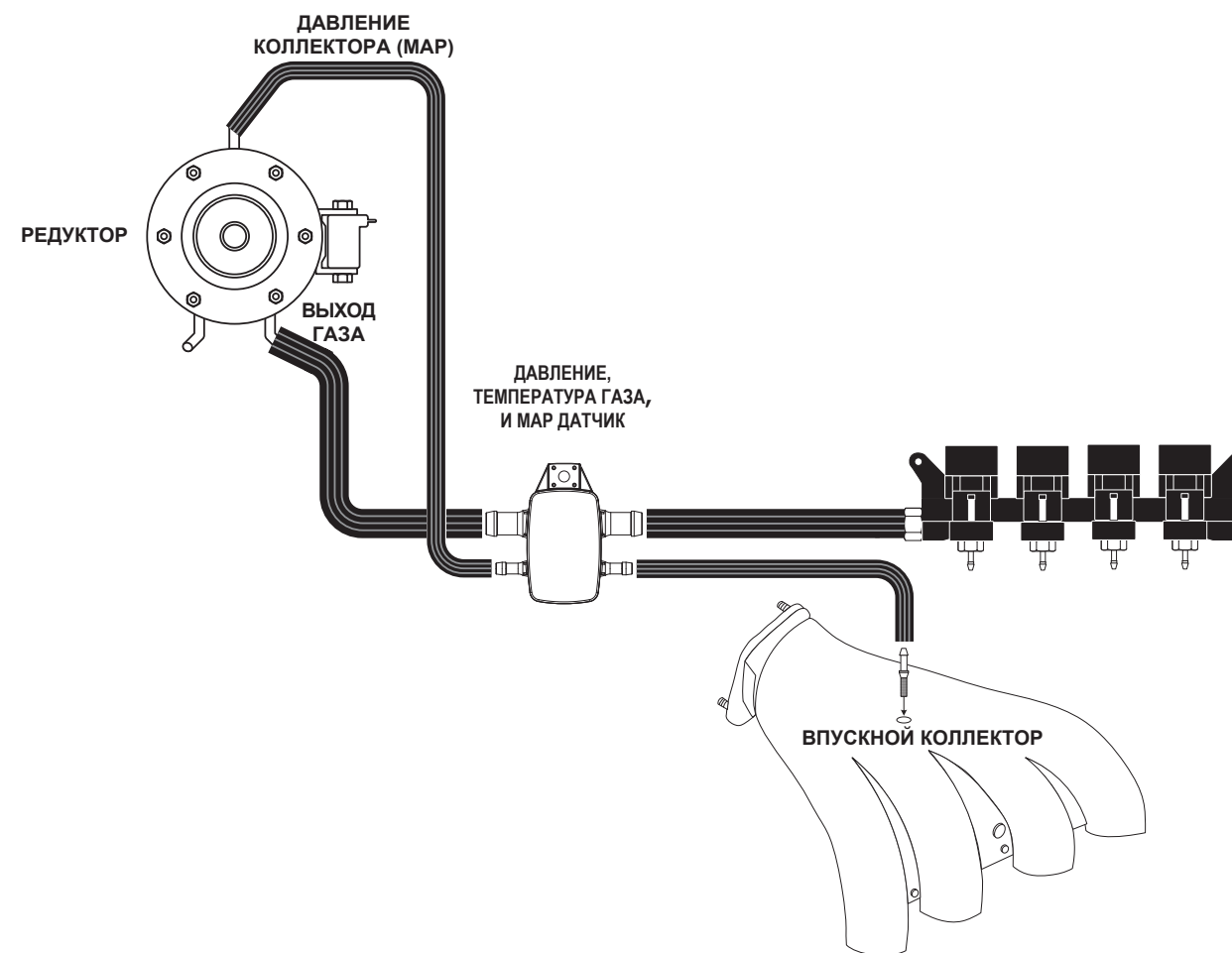
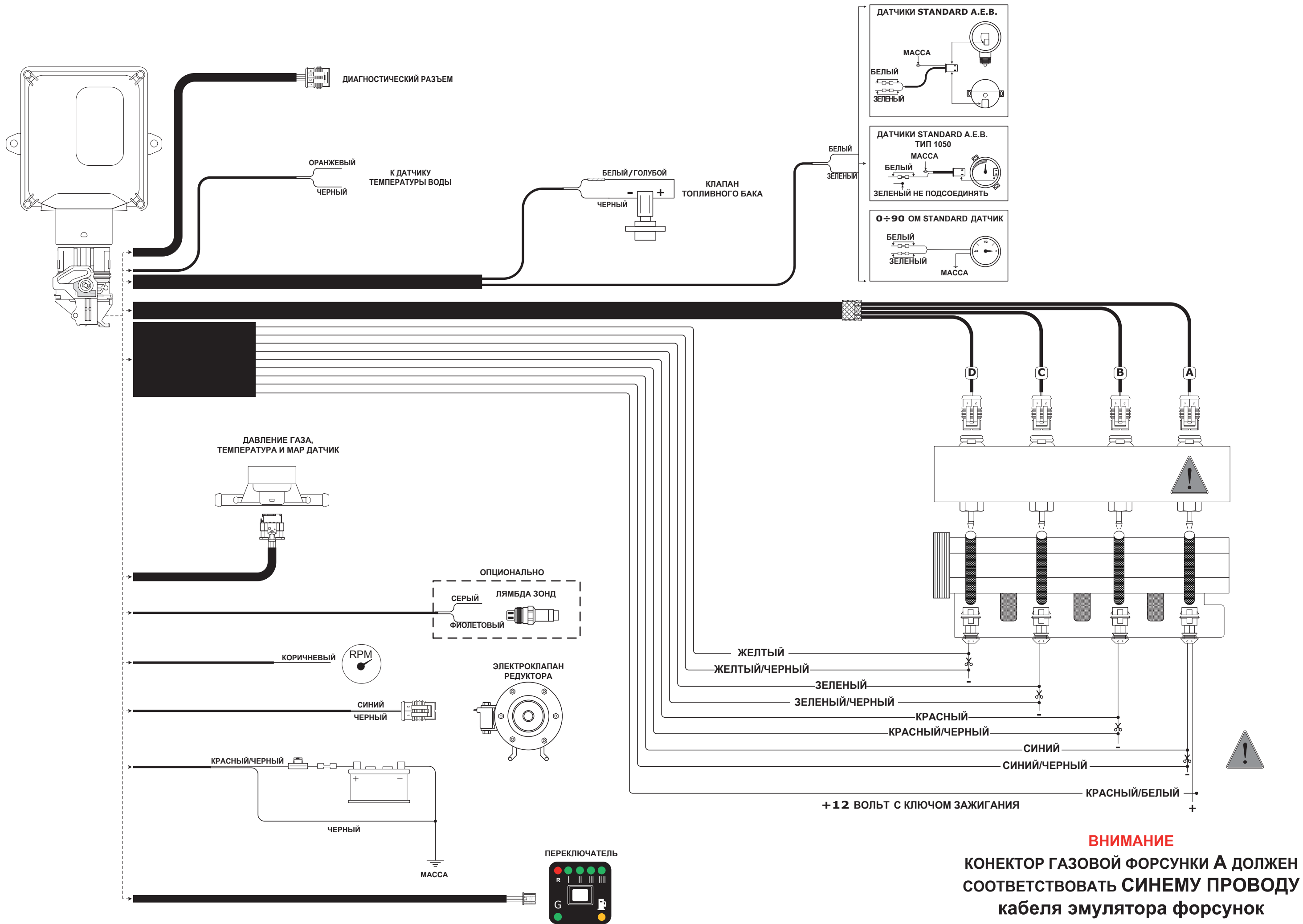


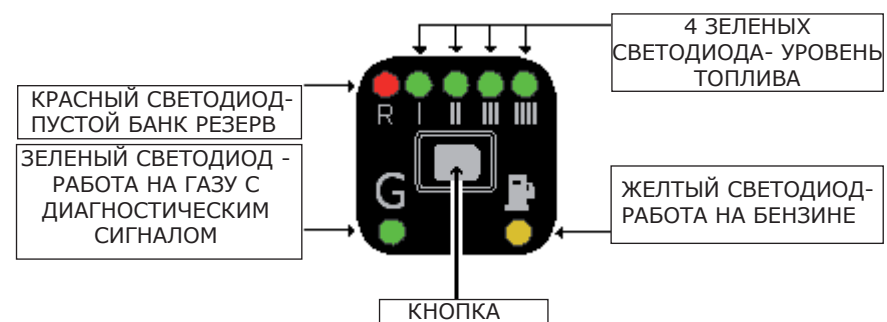
ДИАГРАММА СБОРКИ ГАЗОВОГО MAP ДАТЧИКА





## Описание работы

На переключателе, поставляемом в наборе есть одна кнопка, 7 светодиодов и внутренний зуммер.



## КНОПКА

Используется для выбора типа топлива газ или бензин. Нажмите кнопку один раз для переключения на газ и нажмите еще раз для перехода на бензин.

## ФУНКЦИИ ЗЕЛЕННОГО СВЕТОДИОДА

**Частое мигание** - блок управления готов к работе на бензине и автоматическому переключению на ГАЗ.

**Постоянно горит и не горит желтый** - работа на газу.

## КРАСНЫЙ СВЕТОДИОД + 4 ЗЕЛЕНых

**Индикатор уровня топлива;** КРАСНЫЙ светодиод - резерв, ЗЕЛЕНые светодиоды отображают уровень топлива (1/4, 2/4, 3/4, 4/4). Индикаторы светятся только в режиме работы на газе.

## ФУНКЦИИ ЖЕЛТОГО СВЕТОДИОДА

**Постоянно горит и не горит зеленый** - работа на БЕНЗИНЕ.

**Горит и мигает зеленый светодиод** - блок управление готов к старту на БЕНЗИНЕ и автоматическому переходу на ГАЗ.

## ПЕРЕКЛЮЧЕНИЕ НА БЕНЗИН ПРИ НИЗКОМ ДАВЛЕНИИ ГАЗА.

Когда переключатель показывает пустой бак - **резерв** и давление газа падает ниже установленного значения, блок управления автоматически переключит на бензин. Это предотвращает работу двигателя на сильно обедненной смеси, защищая таким образом катализатор. Перед тем как переключиться в режим работы на газу, необходимо заправиться. Переключатель сигнализирует о **переключении на бензин из-за низкого давления газа** звуковым сигналом внутреннего зуммера и включением ЖЕЛТОГО светодиода, сигнализирующего работу на бензине и включением красного светодиода, рядом с 4 зелеными светодиодами. Для возврата переключателя в нормальный режим нажать кнопку один раз; желтый светодиод останется светиться, сигнализируя о том, что машина работает на бензине и выключится внутренний зуммер.